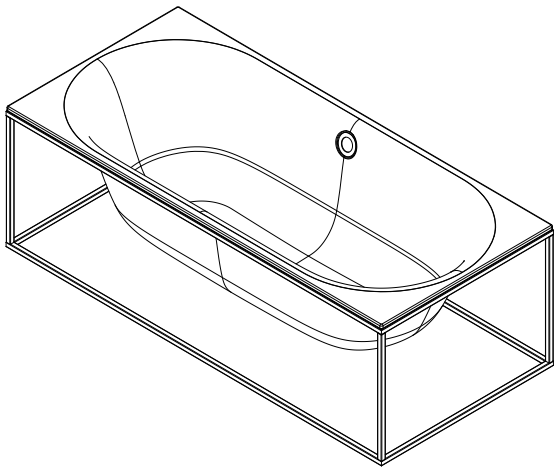
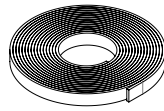


Schmidlin RIVA FRAME

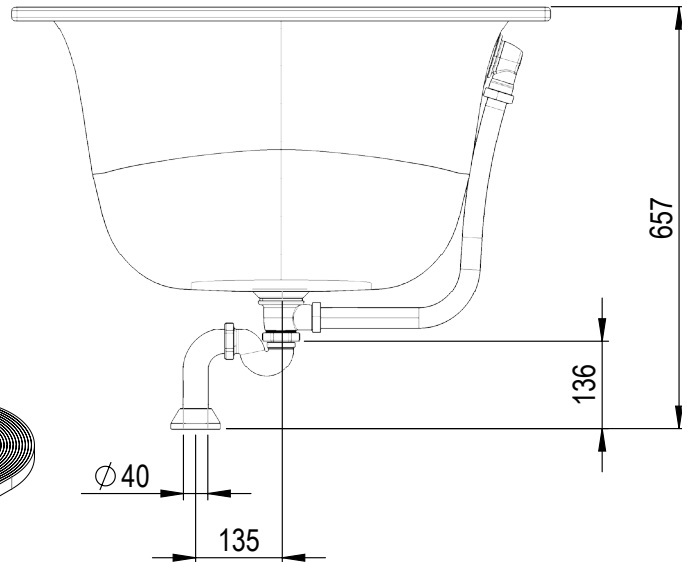
Lieferumfang
Livraison
Consegna
Delivery



Schmidlin RIVA FRAME

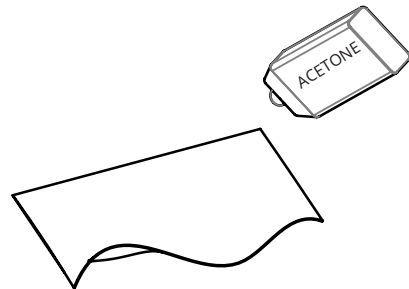
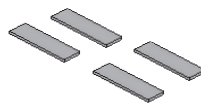
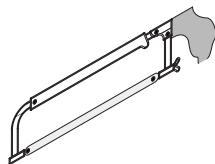
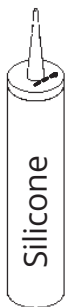


Montageband
Bande de montage
Nastro di montaggio
Mounting tape



Ablaufgarnitur zu RIVA FRAME, vormontiert
Garniture d'écoulement pour RIVA FRAME, prémonté
Guarnitura di scarico per RIVA FRAME, promontata
Drain fitting for RIVA FRAME, pre-assembled

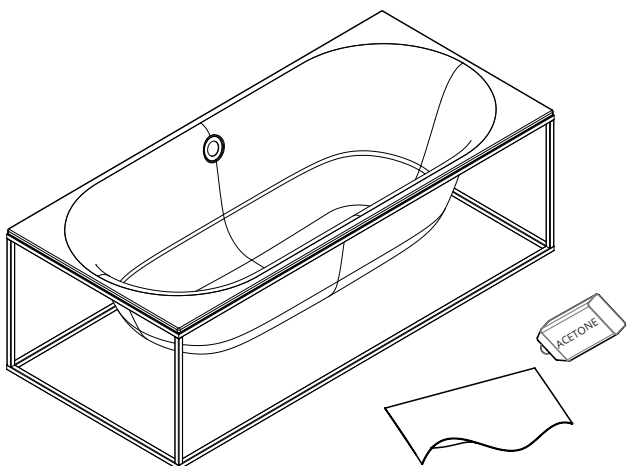
Benötigtes Werkzeug
Outils nécessaires
Attrezzi necessari
Required tools



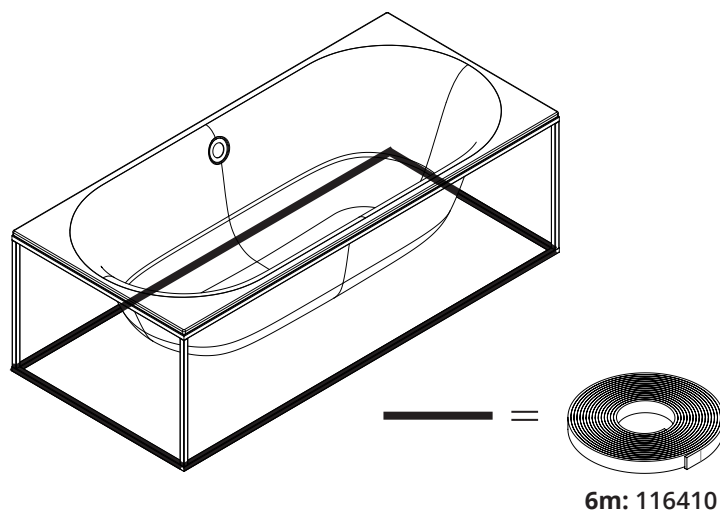
Technische Änderungen vorbehalten

Schmidlin RIVA FRAME Montage

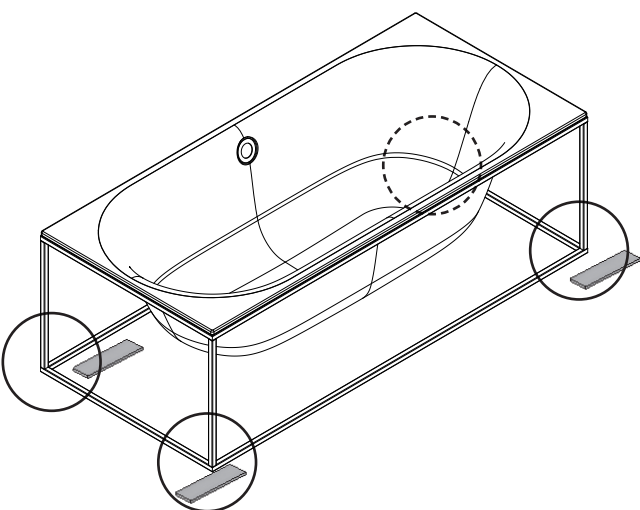
- A** FRAME Rahmen bodenseitig reinigen
 Nettoyer le cadre du côté du plancher
 Pulire il telaio dal lato del pavimento
 Cleaning the FRAME on the floor side



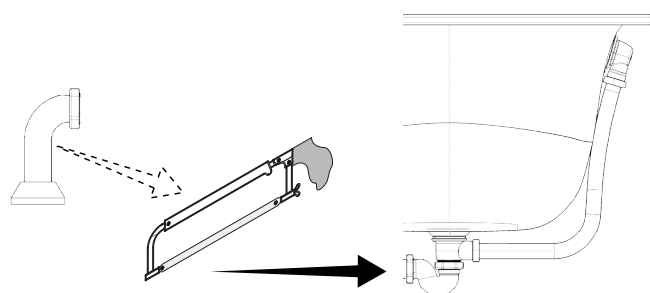
- B** Montageband bodenseitig ankleben
 Coller le ruban de montage au sol
 Attaccare il nastro di montaggio al pavimento
 Sticking mounting tape to the floor



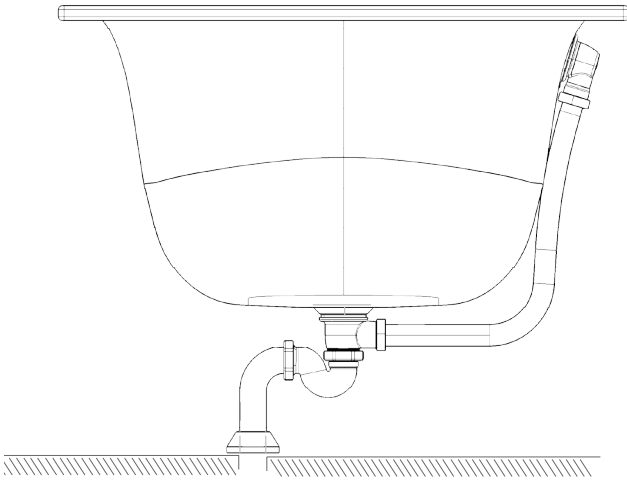
- C** bauseits / sur place / sul posto / on site
 Nivellieren
 Nivelar
 Livellazione
 Levelling



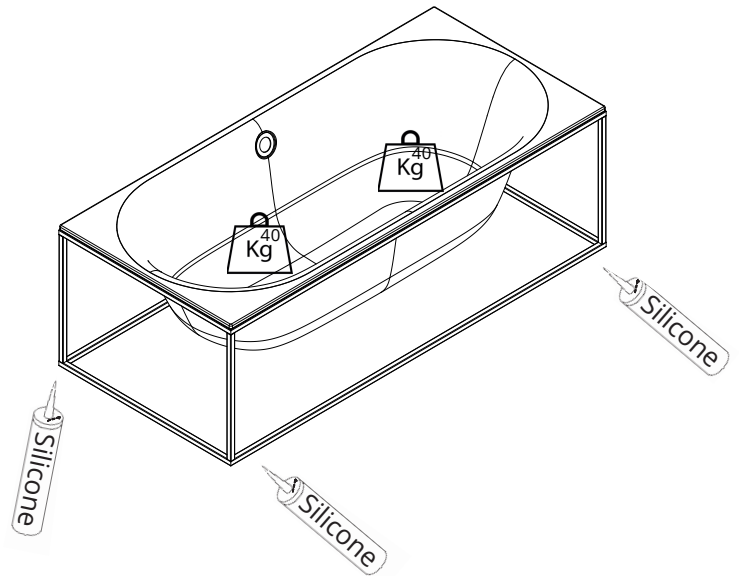
- D** Abfluss vorbereiten
 Préparer l'écoulement
 Preparare lo scarico
 Prepare drain



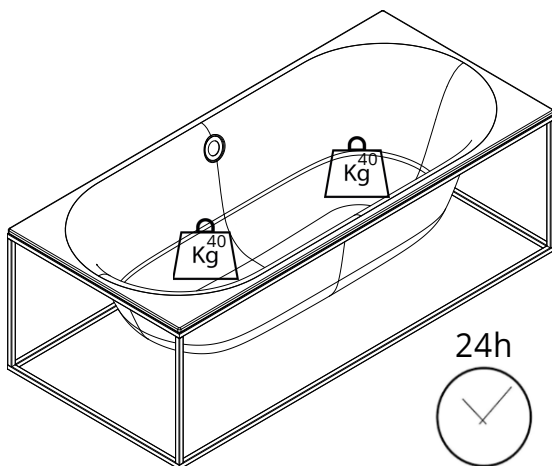
- E** Abfluss anschliessen
Brancher l'écoulement
Collegare lo scarico
Connect drain



- F** Silikon anbringen
Siliconer
Applicare silicone
Apply silicone



- G** 24 Stunden trocknen
Séchage 24 heures
Asciugare per 24 ore
Dry for 24 hours



- H** FERTIG
FINI
FATTO
DONE

