



Schmidlin™

INFINITY

Der flexible Badewannenträger
Le support de baignoire flexible
Il supporto flessibile per vasche da bagno

individually swiss made.

Schmidlin INFINITY

Badewannenträger (SIA 181)

Support de baignoire (SIA 181)

Supporto vasca (SIA 181)

Maximale Flexibilität

Der Badewannenträger INFINITY garantiert maximale Flexibilität bei einem minimalen Einbauaufwand. Länge, Breite und Höhe lassen sich stufenlos einstellen und einfach nachjustieren. Die Montage kann ohne Unterbruch und Wartezeiten ausgeführt werden. Zudem lässt sich der Badewannenträger auch auf unebenem Untergrund montieren, ohne dass vorgängig Pflaster- oder Betonreste entfernt werden müssen. Selbst vorhandene Installationsleitungen sind für die Montage kein Problem. Nach erfolgter Positionierung und Fixierung kann die Badewanne einfach eingelegt und das passende INFINITY BOARD angebracht werden.

Der Badewannenträger INFINITY ist für alle rechteckigen Badewannen von Schmidlin erhältlich und erfüllt die erhöhten Anforderungen gemäss Norm SIA 181:2020 «Schallschutz im Hochbau».

Schmidlin INFINITY ist mit und ohne Dichtband erhältlich.

Souplesse maximale

Le support de baignoire garantit une souplesse maximale avec un temps d'installation minimal. La longueur, la largeur et la hauteur sont réglables en continu et ajustables en toute simplicité. Le montage peut être effectué sans interruption ni temps d'attente. De plus, le support de baignoire peut être monté sur un sol irrégulier. Il est inutile de retirer au préalable les restes de pavés ou de béton. Même les conduites d'installation existantes ne posent aucun problème pour le montage. Une fois le positionnement et la fixation terminés, la baignoire peut être installée et le tablier INFINITY BOARD approprié mis en place en toute simplicité.

Le support de baignoire INFINITY est disponible pour toutes les baignoires rectangulaires de Schmidlin et satisfait aux exigences supérieures de la norme SIA 181:2020 «Protection contre le bruit dans le bâtiment».

Schmidlin INFINITY est disponible avec ou sans ruban d'étanchéité.

Massima versatilità

Il supporto vasca INFINITY garantisce la massima versatilità con operazioni di montaggio ridotte al minimo. La regolazione continua di lunghezza, larghezza e altezza ne semplifica l'installazione e il successivo aggiustamento. Il montaggio può essere effettuato senza interruzioni e tempi di attesa. Il supporto vasca può inoltre essere posato anche su fondi non perfettamente piani, senza dover precedentemente rimuovere residui di piastrelle o calcestruzzo. Anche eventuali condutture già presenti non costituiscono un problema. Dopo la posa e il fissaggio del sistema, si procede all'agevole installazione della vasca e del set INFINITY BOARD più adeguato.

Il supporto vasca INFINITY è disponibile per tutti i modelli rettangolari delle vasche da bagno Schmidlin e adempie ai più severi requisiti della norma SIA 181:2020 «La protezione dal rumore nelle costruzioni edilizie».

Schmidlin INFINITY è disponibile con e senza nastro di tenuta.

Montage ohne Unterbruch

Montage sans interruption

Montaggio senza interruzioni

Kurze Montagezeit
Temps de montage court
Tempi di montaggio ridotti

Innert 15 Minuten komplett montiert.
Monté entièrement en 15 minutes.
Montaggio completo in 15 minuti.

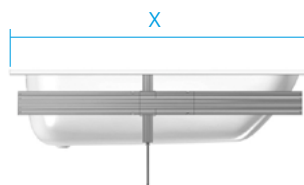
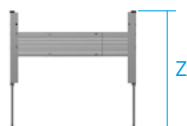


Einfacher Einbau
Montage simple
Posa semplificata

Einfacher Ablauf der Montage.
Procédure de montage simple.
Procedura di montaggio agevoli.



➤ Montagevideo
➤ Vidéo de montage
➤ Video tutorial di montaggio

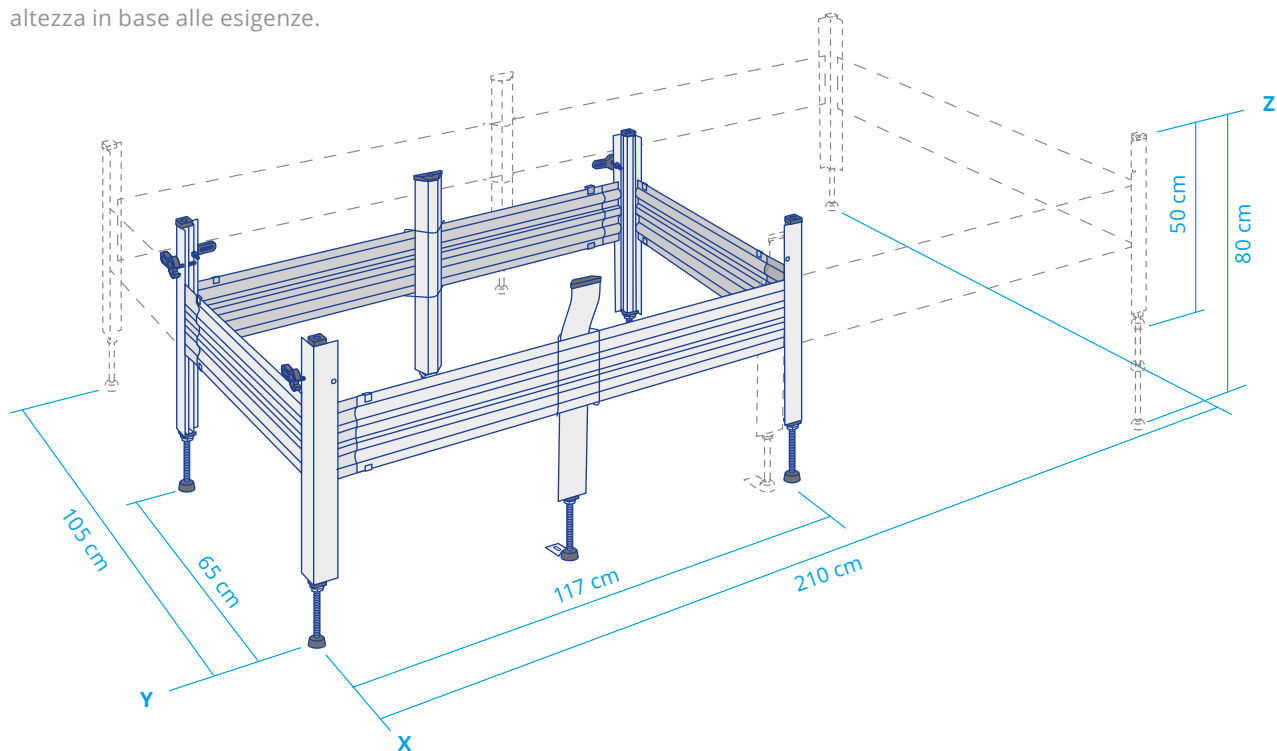


Dimension stufenlos einstellen Dimensions réglables en continu Regolazione continua delle dimensioni

Länge, Breite und Höhe werden nach Bedarf eingestellt.

La longueur, la largeur et la hauteur peuvent être réglées selon vos besoins.

Regolazione di lunghezza, larghezza e altezza in base alle esigenze.



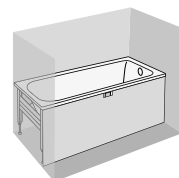
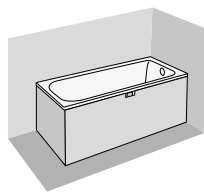
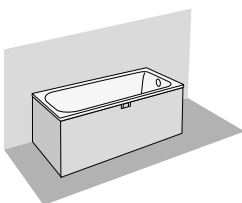
Schmidlin INFINITY BOARD

Einfache Beplankung
Parement simple
Rivestimento semplificato

Wandebau
Montage mural
Installazione a muro

Eckebau
Montage en angle
Installazione angolare

Nischeneinbau
Montage en niche
Installazione in nicchia



Ihre Vorteile

- Maximale Flexibilität beim Einbau
- Länge, Breite und Höhe stufenlos verstellbar
- System kann jederzeit nachjustiert werden
- Kurze Montagezeit: ca. 15 Minuten
- Einfache Beplankung dank INFINITY BOARD
- Erhältlich für alle Rechteckwannen
- Attraktiver Preis
- Platzsparende Verpackung
- Ecobau zertifiziert
- 100 % recyclebar
- Swiss made

Vos avantages

- Souplesse maximale lors du montage
- Longueur, largeur et hauteur réglables en continu
- Le système peut être réajusté à tout moment
- Temps de montage court: env. 15 minutes
- Parement simple grâce à INFINITY BOARD
- Disponible pour toutes les baignoires rectangulaires
- Prix avantageux
- Emballage peu encombrant
- Certifié ecobau
- 100 % recyclable
- Swiss made

I vantaggi

- Massima flessibilità di montaggio
- Regolazione continua di lunghezza, larghezza e altezza
- Possibilità di aggiustamento successivo in ogni momento
- Tempi di montaggio ridotti: circa 15 minuti
- Rivestimento semplificato con INFINITY BOARD
- Disponibile per tutte le vasche rettangolari
- Prezzo interessante
- Imballaggio a ingombro ridotto
- Certificato ecobau
- 100% riciclabile
- Swiss made

Schmidlin Bit-Verlängerung

Mit der Schmidlin Bit-Verlängerung wird die Höhe des Badewannenträgers schnell und genau eingestellt.

Rallonge d'embout Schmidlin

La rallonge d'embout Schmidlin permet de régler la hauteur du support de baignoire rapidement et avec précision.

Prolunga per bit Schmidlin

La prolunga per bit Schmidlin consente una regolazione rapida e precisa dell'altezza del supporto vasca.



SIA 181: 2020

Der INFINITY Badewannenträger erfüllt die erhöhten Anforderungen gemäss SIA 181:2020 «Schallschutz im Hochbau».

SIA 181: 2020

Le support de baignoire INFINITY satisfait aux exigences supérieures de la norme SIA 181:2020 «Protection contre le bruit dans le bâtiment».

SIA 181: 2020

Il supporto vasca INFINITY adempie ai più severi requisiti della norma SIA 181:2020 «La protezione dal rumore nelle costruzioni edilizie».

Schmidlin

Wilhelm Schmidlin AG
Gotthardstrasse 51
CH-6414 Oberarth

Fon +41 41 859 00 60
info@schmidlin.ch
www.schmidlin.ch



➤ INFINITY