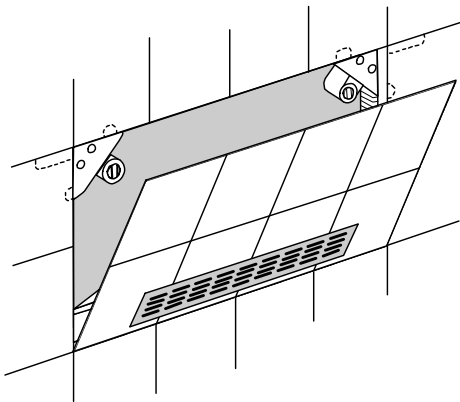


## Schmidlin Revisionsklappe

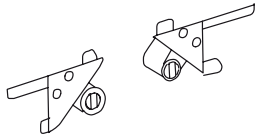


### Schmidlin Revisionsklappe mit Lüftungsgitter

Die ideale Lösung für Wartungsöffnungen bei Schmidlin Whirlwannen.

Rahmenlos, unsichtbar mit Einhängetechnik und Ausklingsicherung. Stufenlos von 15 x 45 cm bis max. 0,5 Quadratmeter.

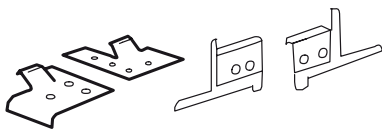
### Lieferung



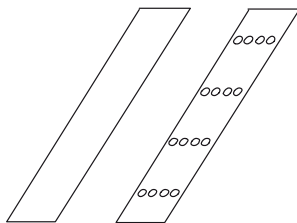
2 Fugenwinkel mit montierten verstellbaren Magneten (Haftkraft à 6 kg)



2 Kontaktplättchen



2 Paar Einhängevorrichtungen mit Ausklingsicherung



2 Trägerplatten (Alu) 7 x 30 cm

Abbruchlängen

15 cm / 20 cm / 25 cm / 30 cm

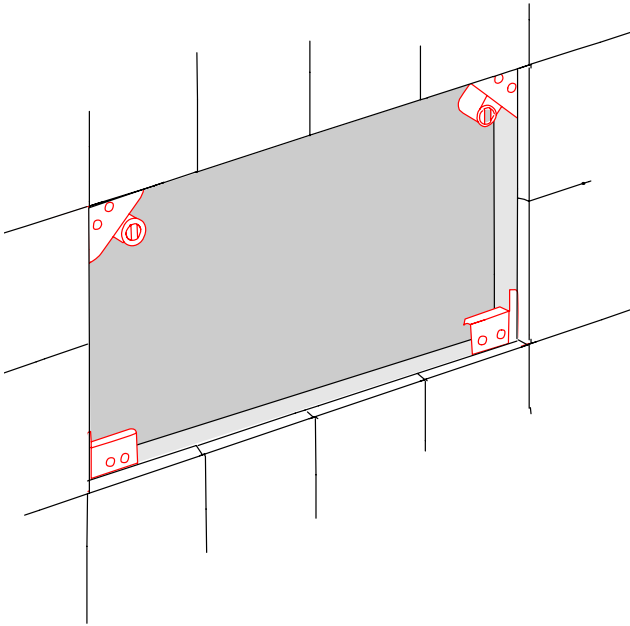


1 Lüftungsgitter (8 x 30 cm)

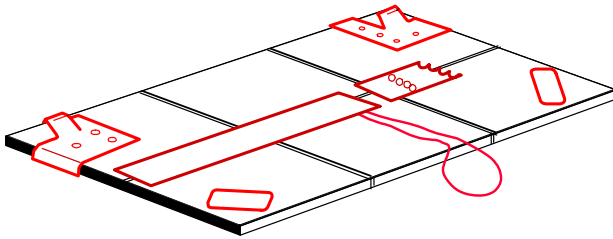
Luftdurchlass 55 cm<sup>2</sup>

1 Spezial Silikonkleber

1 Öffnungskordel

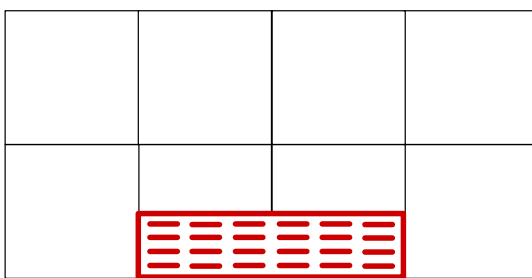


Magnetwinkel und Einhängehalterung bei noch weichem Plättlikleber einsetzen.



Die Klappe vorbereiten:

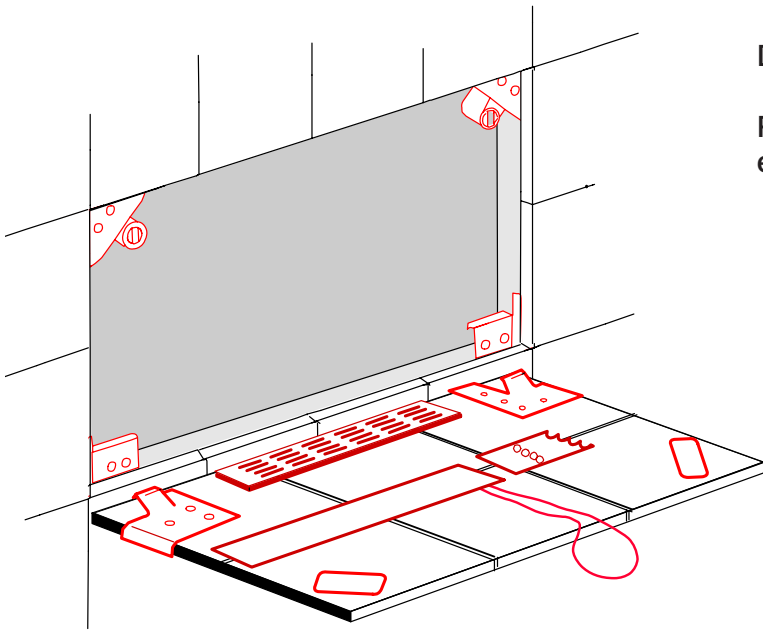
Mehrere Plättli mit beigelegtem Aluminium-Verbindungsblechen zusammenkleben (Silikon). Metallstreifen (für Magnet), Haltevorrichtung und Kordel aufkleben.



Vorderansicht

Das Einsetzen des Lüftungsgitters:

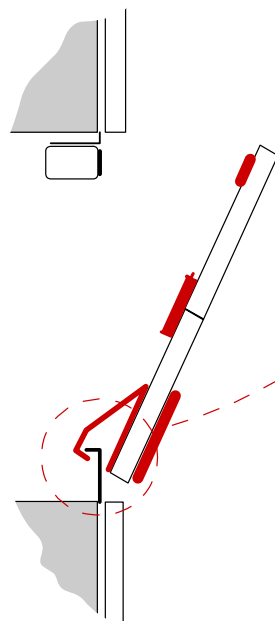
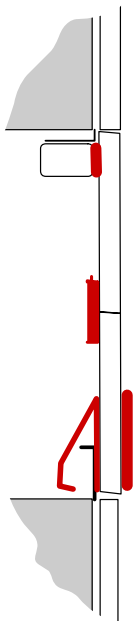
Grösse des Lüftungsgitters anzeichnen und ausschneiden. Lüftungsgitter mittels Silikon ankleben. Fugen ebenfalls mit Silikon ausfüllen.



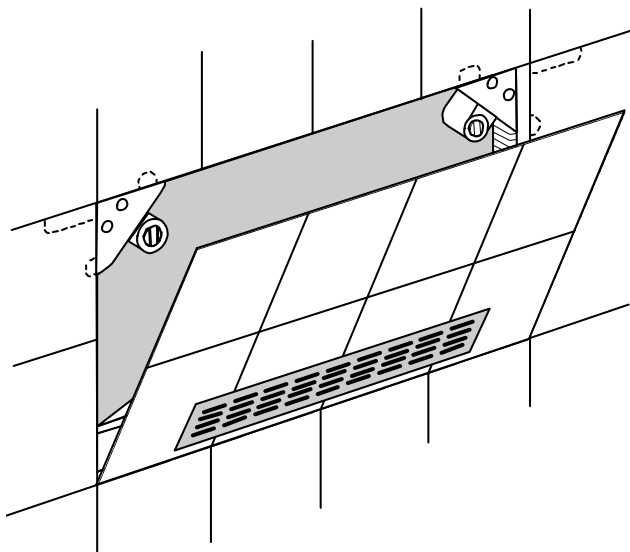
Das Einhängen der Klappe:

Fertige Klappe mit Lüftungsgitter einhängen

Seitenansichten



Ausklingsicherung!



Schliessen und die Öffnungskordel  
in die Plättlifuge einlegen.

