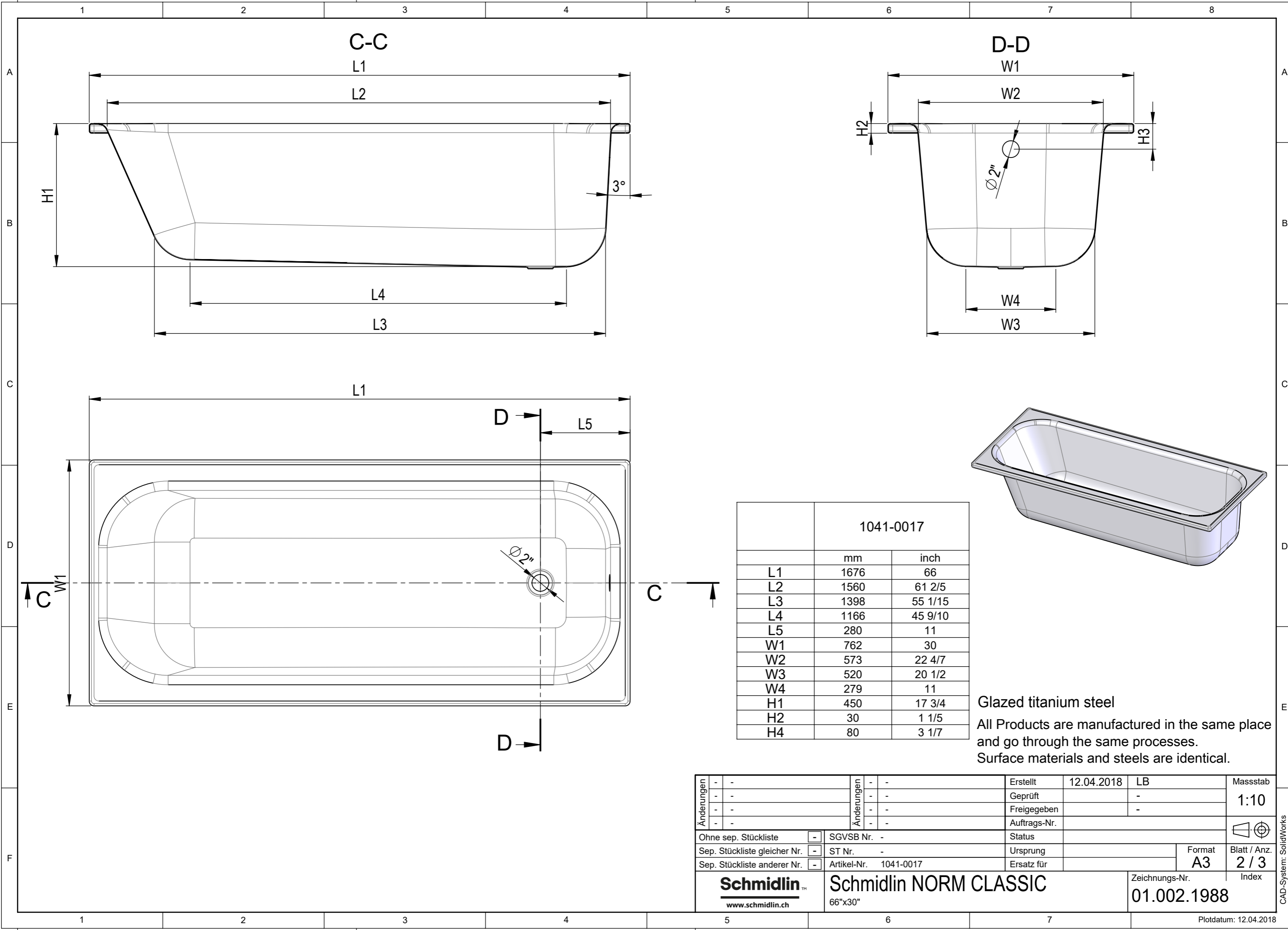
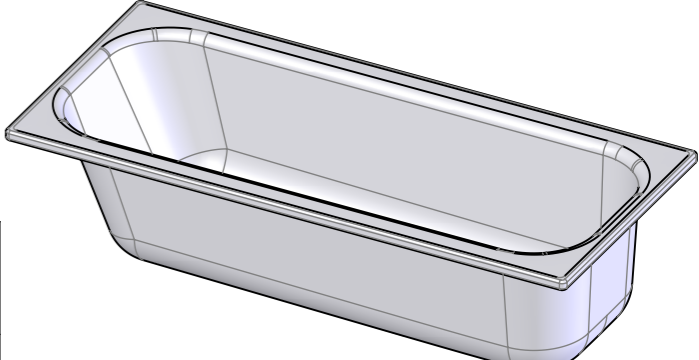


We reserves all rights in this document and its subject matter.
The recipient hereby acknowledges these rights and assures the use of this document only for the purpose it was delivered. © Wilhelm Schmidlin AG

Dieses Dokument ist unser geistiges Eigentum. Es darf ohne unsere ausdrückliche Genehmigung weder kopiert, vervielfältigt oder verwendet, noch an Dritte weitergegeben werden. Zuwiderhandlung ist strafbar und wird strafrechtlich verfolgt. Copyright reserved! © Wilhelm Schmidlin AG



1041-0017		
	mm	inch
L1	1676	66
L2	1560	61 2/5
L3	1398	55 1/15
L4	1166	45 9/10
L5	280	11
W1	762	30
W2	573	22 4/7
W3	520	20 1/2
W4	279	11
H1	450	17 3/4
H2	30	1 1/5
H4	80	3 1/7



Glazed titanium steel
All Products are manufactured in the same place and go through the same processes.
Surface materials and steels are identical.

Anderungen	-	-	Erstellt	12.04.2018	LB	Masstab	1:10
	-	-	Geprüft		-		
	-	-	Freigegeben		-		
	-	-	Auftrags-Nr.				
Ohne sep. Stückliste	<input type="checkbox"/>	SGVSB Nr.	-	Status			Blatt / Anz. 2 / 3
Sep. Stückliste gleicher Nr.	<input type="checkbox"/>	ST Nr.	-	Ursprung		Format	
Sep. Stückliste anderer Nr.	<input type="checkbox"/>	Artikel-Nr.	1041-0017	Ersatz für		A3	
Schmidlin www.schmidlin.ch		Schmidlin NORM CLASSIC 66"x30"			Zeichnungs-Nr.		Index
					01.002.1988		