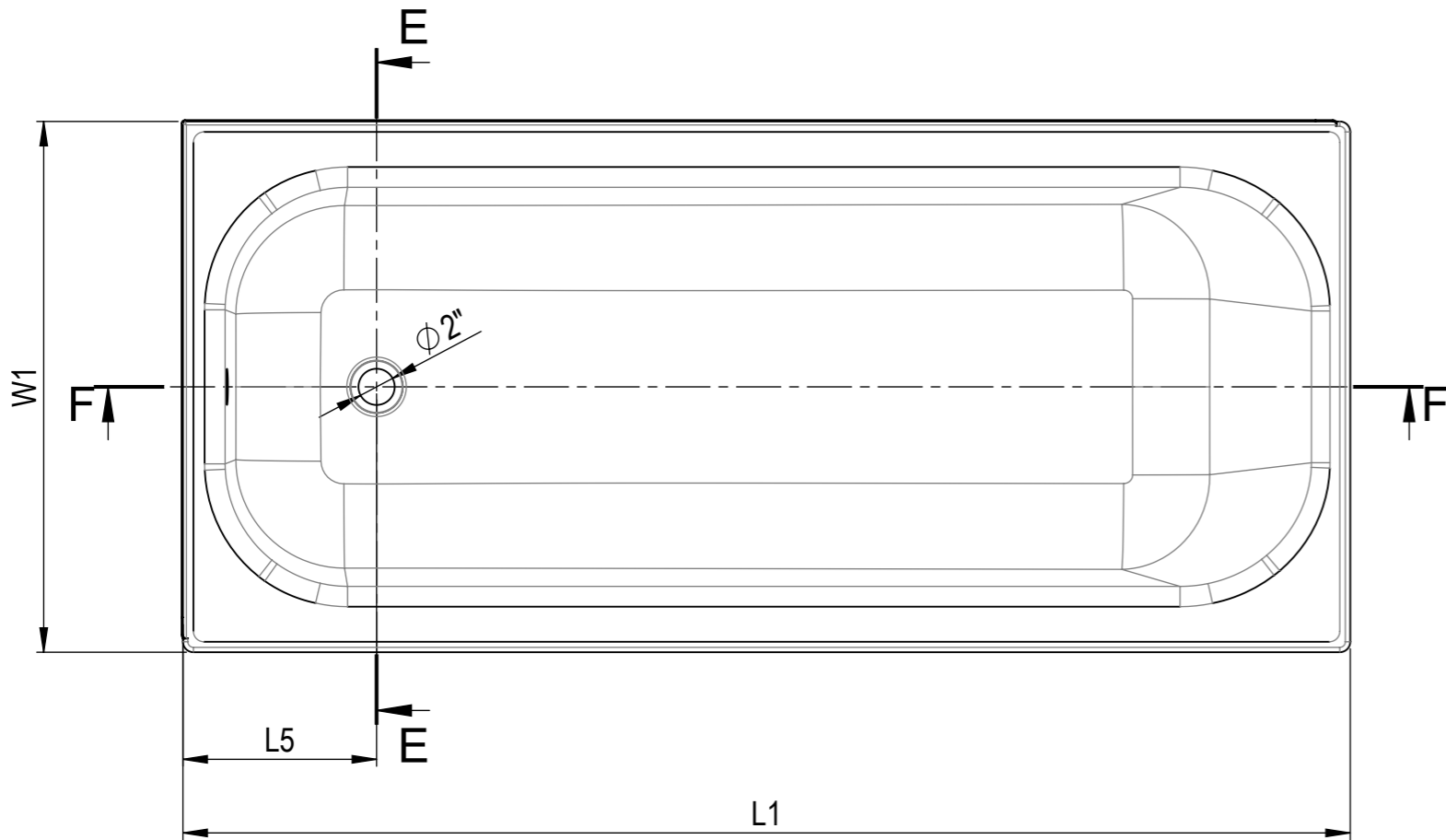
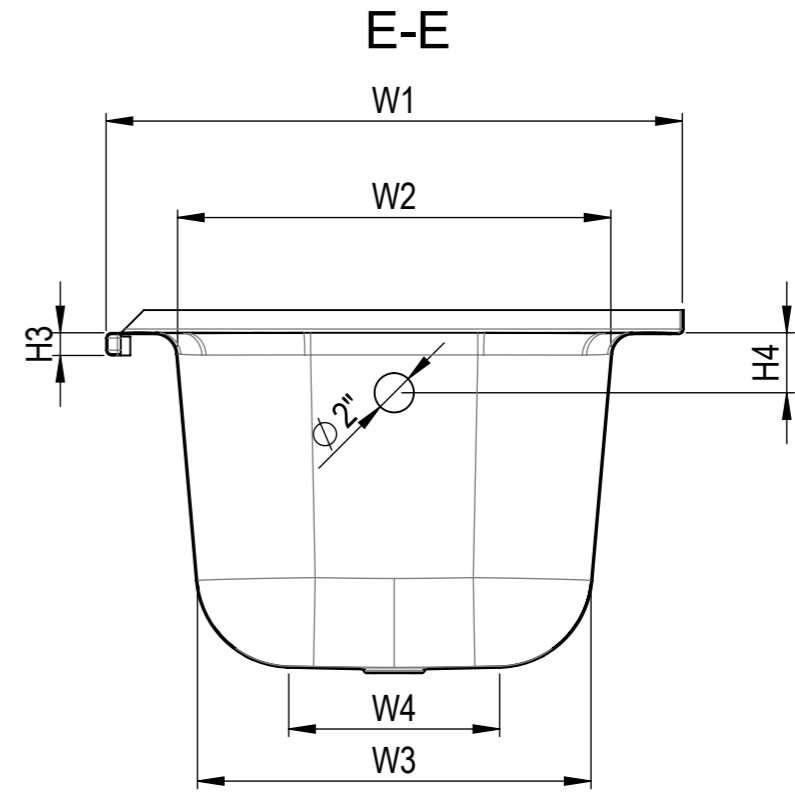
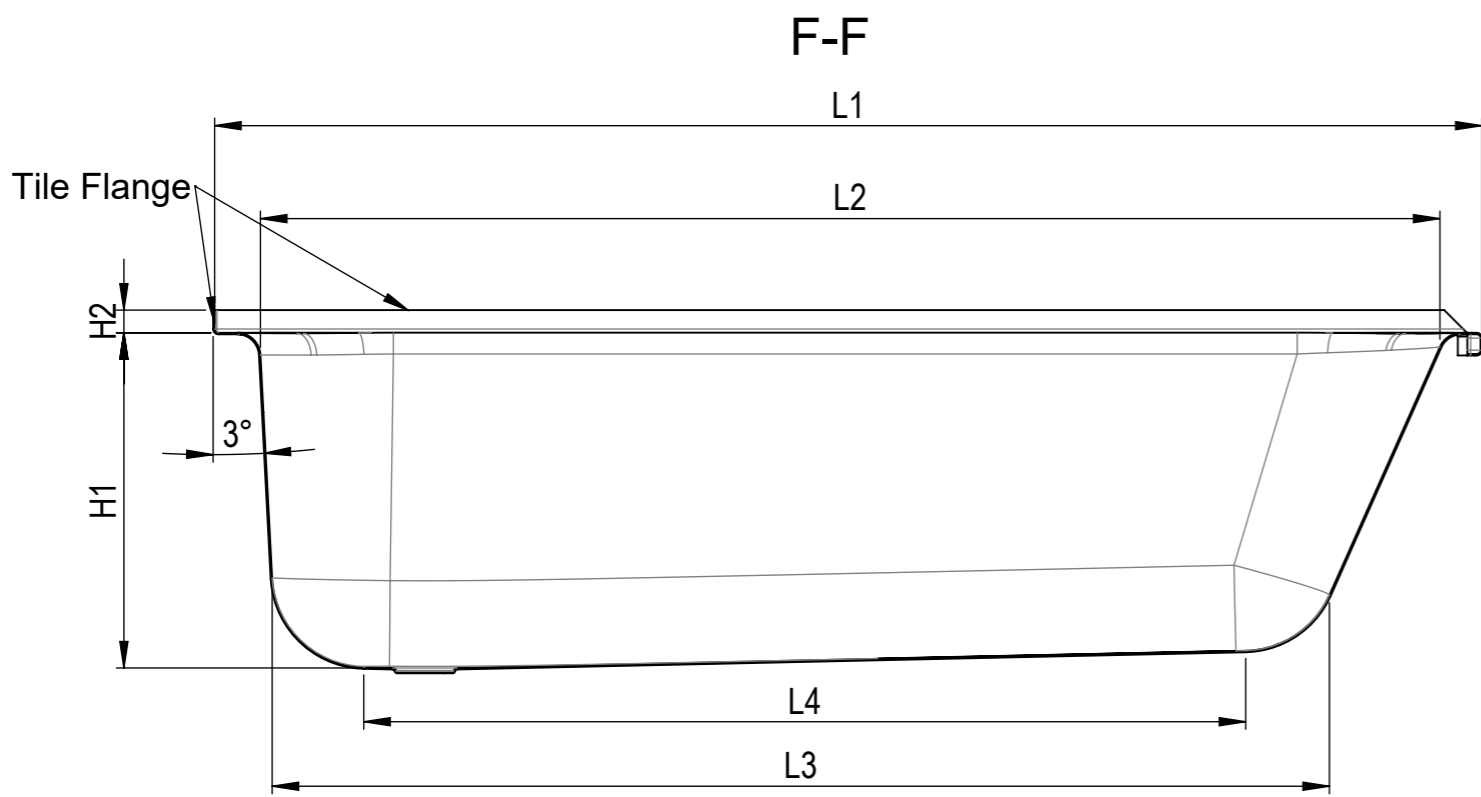
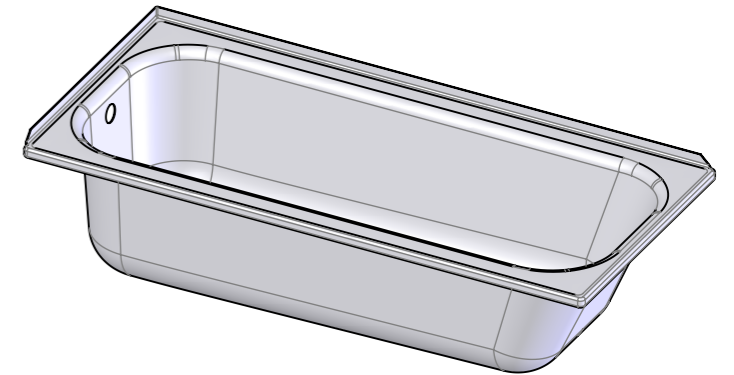


We reserves all rights in this document and it's subject matter. The recipient hereby acknowledges these rights and assures the use of this document only for the purpose it was delivered. © Wilhelm Schmidlin AG

Dieses Dokument ist unser geistiges Eigentum. Es darf ohne unsere ausdrückliche Genehmigung weder kopiert, vervielfältigt oder verwendet, noch an Dritte weitergegeben werden. Zuwiderhandlung ist strafbar und wird strafrechtlich verfolgt. Copyright reserved! © Wilhelm Schmidlin AG



1041-0015 tile flange right behind		
	mm	inch
L1	1676	66
L2	1560	61 2/5
L3	1398	55 1/15
L4	1166	45 9/10
L5	280	11
W1	762	30
W2	573	22 4/7
W3	520	20 1/2
W4	279	11
H1	450	17 3/4
H2	30	1 1/5
H3	30	1 1/5
H4	80	3 1/7



Glazed titanium steel

All Products are manufactured in the same place and go through the same processes. Surface materials and steels are identical.

Änderungen	a	20.06.2016 LB ArtikelNr	Änderungen	e	19.10.2017 LB Bördelend	Erstellt	01.06.2016	LB	Massstab 1:10
	b	25.08.2016 LB Ab-Überla		-	-	Geprüft	-	-	
	c	11.11.2016 LB Überl. 52		-	-	Freigegeben	-	-	
	d	27.09.2017 LB Zargenend		-	-	Auftrags-Nr.			
Ohne sep. Stückliste		<input type="checkbox"/>	SGVSB Nr.		Status				
Sep. Stückliste gleicher Nr.		<input type="checkbox"/>	ST Nr.		Ursprung		Format		Blatt / Anz.
Sep. Stückliste anderer Nr.		<input type="checkbox"/>	Artikel-Nr. 1041-0015		Ersatz für		A3		2 / 2
Schmidlin www.schmidlin.ch		Schmidlin NORM CLASSIC 66"x30" Custom Production (smallest size) Tile Flange (left+back), drain left				Zeichnungs-Nr.		Index	
						01.002.1332		e	