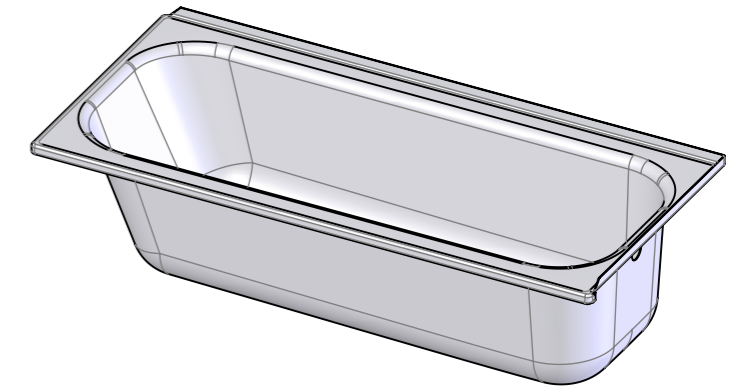


1041-0016 tile flange right behind		
	mm	inch
L1	1676	66
L2	1560	61 2/5
L3	1398	55 1/15
L4	1166	45 9/10
L5	280	11
W1	762	30
W2	573	22 4/7
W3	520	20 1/2
W4	279	11
H1	450	17 3/4
H2	30	1 1/5
H3	30	1 1/5
H4	80	3 1/7



Glazed titanium steel

All Products are manufactured in the same place and go through the same processes. Surface materials and steels are identical.

Änderungen	a	20.06.2016 LB ArtikelNr	Änderungen	e	19.10.2017 LB Bördelend	Erstellt	01.06.2016	LB	Massstab <b>1:10</b>
	b	25.08.2016 LB Ab-Überla		-	-	Geprüft	-	-	
	c	11.11.2016 LB Überl. 52		-	-	Freigegeben	-	-	
	d	27.09.2017 LB Zargenend		-	-	Auftrags-Nr.			
Ohne sep. Stückliste		<input type="checkbox"/>	SGVSB Nr.			Status			Blatt / Anz. <b>2 / 2</b>
Sep. Stückliste gleicher Nr.		<input type="checkbox"/>	ST Nr.			Ursprung		Format <b>A3</b>	
Sep. Stückliste anderer Nr.		<input type="checkbox"/>	Artikel-Nr. 1041-0016			Ersatz für		Zeichnungs-Nr. <b>01.002.1330</b>	
<b>Schmidlin</b> www.schmidlin.ch			<b>Schmidlin NORM CLASSIC 66"x30"</b> Custom Production (smallest size) Tile Flange (right+back), drain right			Index <b>e</b>		Plotdatum: 29.03.2018	