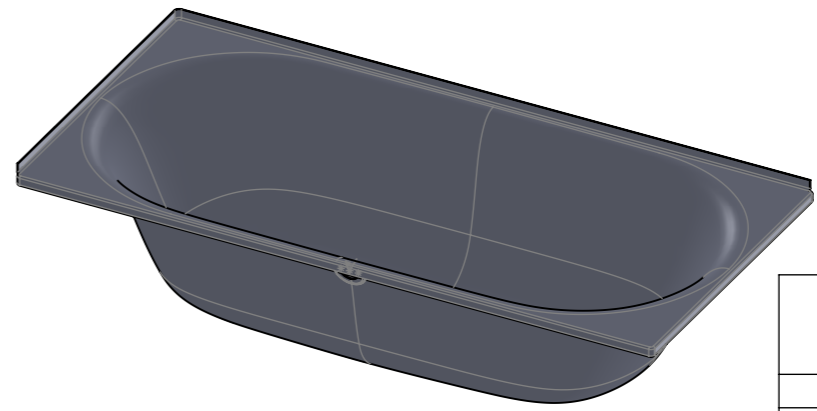
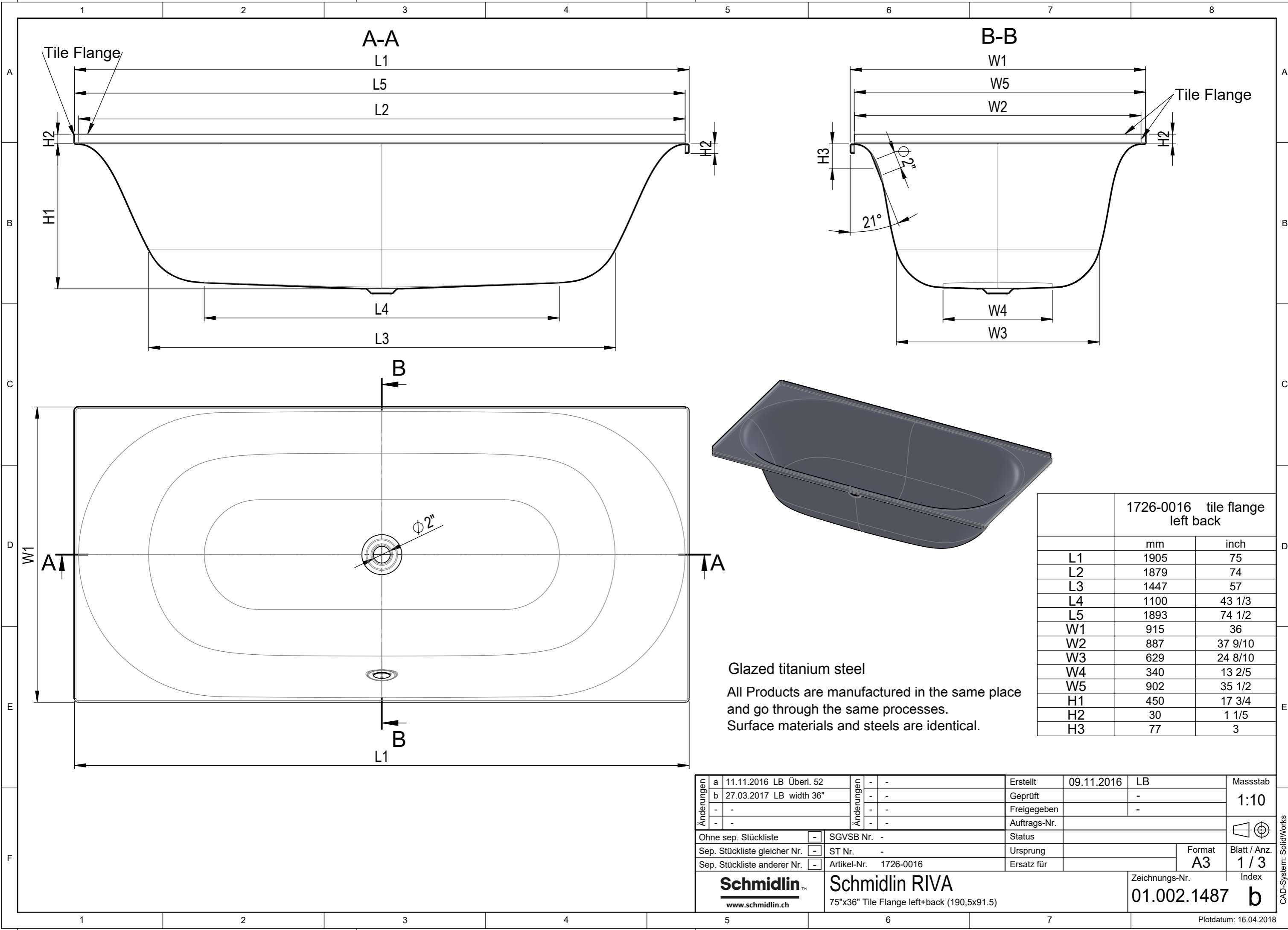


We reserves all rights in this document and it's subject matter. The recipient hereby acknowledges these rights and assures the use of this document only for the purpose it was delivered. © Wilhelm Schmidlin AG

Dieses Dokument ist unser geistiges Eigentum. Es darf ohne unsere ausdrückliche Genehmigung weder kopiert, vervielfältigt oder verwendet, noch an Dritte weitergegeben werden. Zuwiderhandlung ist strafbar und wird strafrechtlich verfolgt. Copyright reserved! © Wilhelm Schmidlin AG



1726-0016 tile flange left back		
	mm	inch
L1	1905	75
L2	1879	74
L3	1447	57
L4	1100	43 1/3
L5	1893	74 1/2
W1	915	36
W2	887	37 9/10
W3	629	24 8/10
W4	340	13 2/5
W5	902	35 1/2
H1	450	17 3/4
H2	30	1 1/5
H3	77	3

Glazed titanium steel
 All Products are manufactured in the same place and go through the same processes.
 Surface materials and steels are identical.

Änderungen	a	11.11.2016 LB Überl. 52	-	-	Erstellt	09.11.2016	LB	Massstab 1:10
	b	27.03.2017 LB width 36"	-	-	Geprüft		-	
	-	-	-	-	Freigegeben		-	
	-	-	-	-	Auftrags-Nr.			
Ohne sep. Stückliste		<input type="checkbox"/>	SGVSB Nr. -		Status			Blatt / Anz. 1 / 3
Sep. Stückliste gleicher Nr.		<input type="checkbox"/>	ST Nr. -		Ursprung		Format A3	
Sep. Stückliste anderer Nr.		<input type="checkbox"/>	Artikel-Nr. 1726-0016		Ersatz für		Zeichnungs-Nr. 01.002.1487	
Schmidlin www.schmidlin.ch		Schmidlin RIVA 75"x36" Tile Flange left+back (190,5x91.5)				Index b		Plotdatum: 16.04.2018

CAD-System: SolidWorks