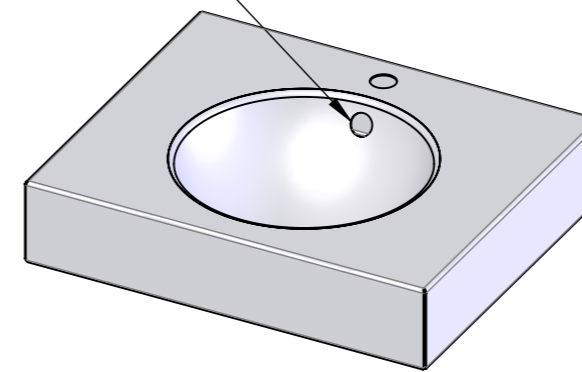


Optional with overflow hole 1101-0006



1101-0004 1101-0006*		
	mm	inch
L1	600	23 5/8
L2	300	11 8/10
L3	300	11 8/10
L4	120	4 3/4
L5	120	4 3/4
L6	12	1/2
L7	40	1 3/5
L8	140	5 1/2
W1	500	19 5/8
W2	225	8 9/10
W3	275	10 8/10
W4	45	1 3/4
W5	95	3 3/4
W6	50	2
H1	125	4 7/8
H2	140	5 1/2
H3	150	5 9/10
H4	35	1 2/5
H5	25	1
H6	62.5	2 5/11

Glazed titanium steel

All Products are manufactured in the same place
and go through the same processes.
Surface materials and steels are identical.

*Washbasin with overflow hole

Änderungen	a	08.03.2013	LB Innenkörper	Änderungen	e	24.03.2017	LB overflow	Erstellt	19.12.2012	LB	Massstab 1:10	
	b	29.04.2013	LB Bemassung		-	-	-	-	Gepprüft	-		-
	c	07.12.2016	LB ArtikelNr		-	-	-	-	Freigegeben	-		-
	d	07.12.2016	LB ZeichnuNr		-	-	-	-	Auftrags-Nr.	-		-
Ohne sep. Stückliste		<input type="checkbox"/>	SGVSB Nr.	-		Status						
Sep. Stückliste gleicher Nr.		<input type="checkbox"/>	ST Nr.	-		Ursprung				Format	Blatt / Anz.	
Sep. Stückliste anderer Nr.		<input type="checkbox"/>	Artikel-Nr.	1101-0004 1101-0006		Ersatz für				A3	2 / 2	
Schmidlin TM			Schmidlin ORBIS wall-mounted			Zeichnungs-Nr.		Index		01.002.0369 e		
www.schmidlin.ch			23 5/8"x19 5/8"x4 7/8" with faucet hole							Plotdatum: 30.04.2018		