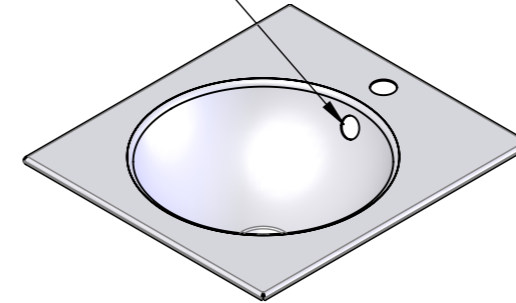


Optional with overflow hole 1102-0006



1102-0004 1102-0006*		
	mm	inch
L1	450	17 3/4
L2	225	8 9/10
L3	225	8 9/10
L4	45	1 3/4
L5	45	1 3/4
L6	12	1/2
W1	500	19 5/8
W2	225	8 9/10
W3	275	10 8/10
W4	45	1 3/4
W5	95	3 3/4
W6	50	2
H1	12	1/2
H2	140	5 1/2
H3	150	5 9/10
H4	35	1 2/5

Glazed titanium steel

All Products are manufactured in the same place and go through the same processes. Surface materials and steels are identical.

*Washbasin with overflow hole

Änderungen	a	07.03.2013	LB Innenkörper	Änderungen	e	05.12.2016	LB ZeichnuNr	Erstellt	18.01.2013	LB	Massstab 1:10
	b	29.04.2013	LB Bemassung		f	24.03.2017	LB overflow	Geprüft	-	-	
	c	29.06.2015	LB Rand12 12		-	-	-	Freigegeben	-	-	
	d	05.12.2016	LB ArtikelNr		-	-	-	Auftrags-Nr.	-	-	
Ohne sep. Stückliste		<input type="checkbox"/>	SGVSB Nr.	-		Status					
Sep. Stückliste gleicher Nr.		<input type="checkbox"/>	ST Nr.	-		Ursprung				Format	Blatt / Anz.
Sep. Stückliste anderer Nr.		<input type="checkbox"/>	Artikel-Nr.	1102-0004 1102-0006		Ersatz für				A3	2 / 2
Schmidlin www.schmidlin.ch			Schmidlin ORBIS drop-in 17 3/4"x19 5/8"x1/2" with faucet hole					Zeichnungs-Nr.		Index	
							01.002.0394		f		