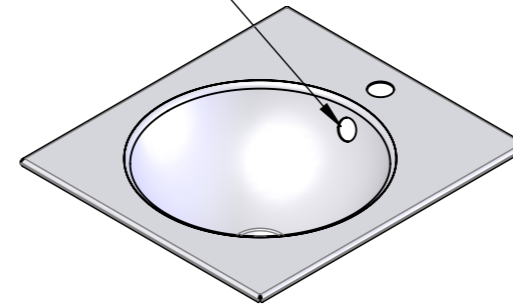


Optional with overflow hole 1102-0006



1102-0004 1102-0006*		
	mm	inch
L1	450	17 3/4
L2	225	8 9/10
L3	225	8 9/10
L4	45	1 3/4
L5	45	1 3/4
L6	12	1/2
W1	500	19 5/8
W2	225	8 9/10
W3	275	10 8/10
W4	45	1 3/4
W5	95	3 3/4
W6	50	2
H1	12	1/2
H2	140	5 1/2
H3	150	5 9/10
H4	35	1 2/5

Glazed titanium steel

All Products are manufactured in the same place  
and go through the same processes.  
Surface materials and steels are identical.

\*Washbasin with overflow hole

Änderungen	a	07.03.2013 LB Innenkörper	Änderungen	e	05.12.2016 LB ZeichnuNr	Erstellt	18.01.2013	LB	Massstab <b>1:10</b>	
	b	29.04.2013 LB Bemassung		f	24.03.2017 LB overflow	Geprüft		-		
	c	29.06.2015 LB Rand 12 12		-	-	Freigegeben		-		
	d	05.12.2016 LB ArtikelNr		-	-	Auftrags-Nr.				
Ohne sep. Stückliste		<input type="checkbox"/>	SGVSB Nr.		-	Status				
Sep. Stückliste gleicher Nr.		<input type="checkbox"/>	ST Nr.		-	Ursprung			Format <b>A3</b>	Blatt / Anz. <b>2 / 2</b>
Sep. Stückliste anderer Nr.		<input type="checkbox"/>	Artikel-Nr.		1102-0004 1102-0006	Ersatz für			Zeichnungs-Nr. <b>01.002.0394</b>	Index <b>f</b>
<b>Schmidlin</b> <sup>TM</sup>		<b>Schmidlin ORBIS drop-in</b>		17 3/4"x19 5/8"x1/2" with faucet hole		Plotdatum: 20.04.2018				
www.schmidlin.ch										