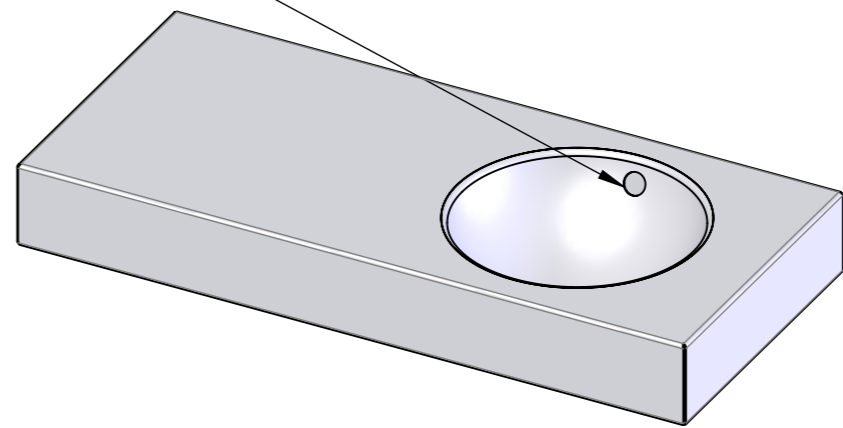


Optional with overflow hole 1103-0005



	1103-0003 1103-0005*	
	mm	inch
L1	1000	39 3/8
L2	720	28 1/3
L3	280	11
L4	540	21 1/4
L5	100	3 14/15
L6	12	1/2
L7	40	1 3/5
L8	140	5 1/2
W1	450	17 3/4
W2	225	8 9/10
W3	225	8 9/10
W4	45	1 3/4
W5	45	1 3/4
H1	125	4 7/8
H2	140	5 1/2
H3	150	5 9/10
H4	35	1 2/5
H5	25	1
H6	62,5	2 5/11

Glazed titanium steel

All Products are manufactured in the same place and go through the same processes. Surface materials and steels are identical.

\*Washbasin with overflow hole

Änderungen	a	08.03.2013	LB Innenkörper	Änderungen	e	24.03.2017	LB overflow	Erstellt	24.01.2013	LB	Massstab <b>1:10</b>
	b	02.05.2013	LB Bemassung		-	-	-	Gepprüft	-	-	
	c	15.04.2016	LB ArtikelNr		-	-	-	Freigegeben	-	-	
	d	15.04.2016	LB ZeichnuNr		-	-	-	Auftrags-Nr.	-	-	
Ohne sep. Stückliste		<input type="checkbox"/> SGVSB Nr. -		Status							
Sep. Stückliste gleicher Nr.		<input type="checkbox"/> ST Nr. -		Ursprung				Format		Blatt / Anz.	
Sep. Stückliste anderer Nr.		<input type="checkbox"/> Artikel-Nr. 1103-0003 1103-0005		Ersatz für				A3		2 / 2	
<b>Schmidlin</b> www.schmidlin.ch		<b>Schmidlin ORBIS wall-mounted</b> 39 3/8"x17 3/4"x4 7/8" basin right				Zeichnungs-Nr.		Index			
						01.002.0426		e			