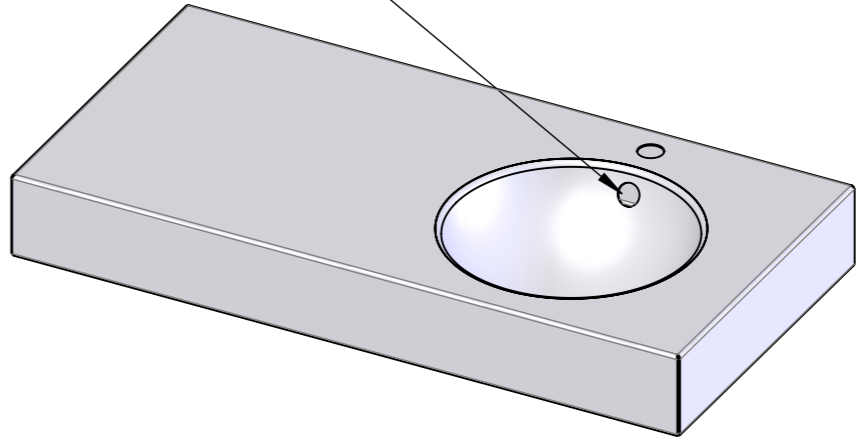


Optional with overflow hole 1263-0006



1263-0004 1263-0006*		
	mm	inch
L1	1000	39 3/8
L2	720	28 1/3
L3	280	11
L4	540	21 1/4
L5	100	3 14/15
L6	12	1/2
L7	40	1 3/5
L8	140	5 1/2
W1	500	19 5/8
W2	225	8 9/10
W3	275	10 8/10
W4	45	1 3/4
W5	95	3 3/4
W6	50	2
H1	125	4 7/8
H2	140	5 1/2
H3	150	5 9/10
H4	35	1 2/5
H5	25	1
H6	62,5	2 5/11

Glazed titanium steel

All Products are manufactured in the same place and go through the same processes. Surface materials and steels are identical.

*Washbasin with overflow hole

Änderungen	a	08.03.2013	LB Innenkörper	Änderungen	e	24.03.2017	LB overflow	Erstellt	24.01.2013	LB	Massstab 1:10	
	b	02.05.2013	LB Bemassung		-	-	-	-	Gepprüft	-		-
	c	07.12.2016	LB ArtikelNr		-	-	-	-	Freigegeben	-		-
	d	07.12.2016	LB ZeichnuNr		-	-	-	-	Auftrags-Nr.	-		-
Ohne sep. Stückliste		<input type="checkbox"/>	SGVSB Nr.	-		Status						
Sep. Stückliste gleicher Nr.		<input type="checkbox"/>	ST Nr.	-		Ursprung				Format	Blatt / Anz.	
Sep. Stückliste anderer Nr.		<input type="checkbox"/>	Artikel-Nr.	1263-0004 1236-0006		Ersatz für				A3	2 / 3	
Schmidlin www.schmidlin.ch			Schmidlin ORBIS wall-mounted 39 3/8"x19 5/8"x 4 7/8" basin right with faucet hole				Zeichnungs-Nr.		Index			
								01.002.0429		e		