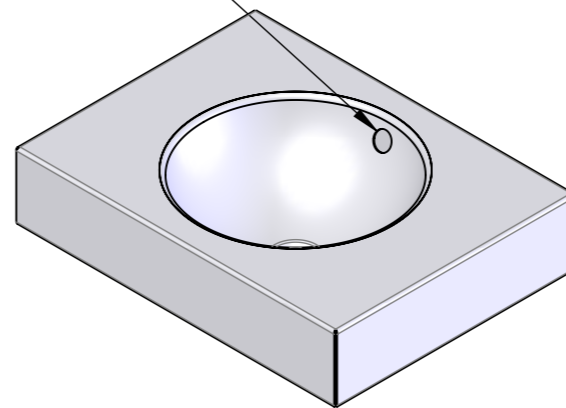
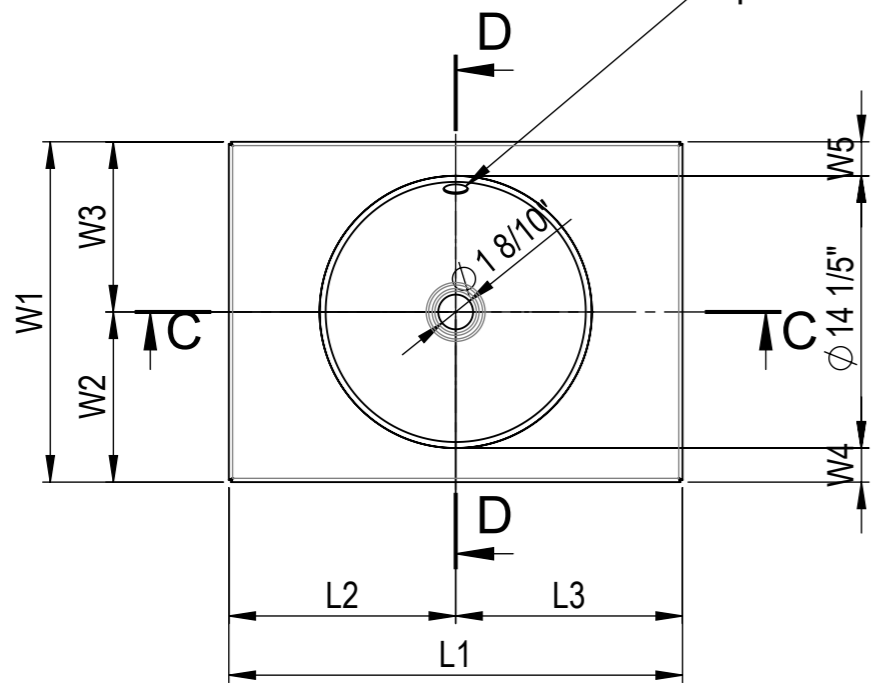


Optional with overflow hole 1305-0005



	1305-0003 1305-0005*	
	mm	inch
L1	600	23 5/8
L2	300	11 8/10
L3	300	11 8/10
L4	120	4 3/4
L5	120	4 3/4
L6	12	1/2
L7	40	1 3/5
L8	140	5 1/2
W1	450	17 3/4
W2	225	8 9/10
W3	225	8 9/10
W4	45	1 3/4
W5	45	1 3/4
H1	125	4 7/8
H2	140	5 1/2
H3	150	5 9/10
H4	35	1 2/5
H5	25	1
H6	62,5	2 5/11

Glazed titanium steel

All Products are manufactured in the same place and go through the same processes. Surface materials and steels are identical.

\*Washbasin with overflow hole

Änderungen	a	08.03.2013	LB	Innenkörper	-	-	Erstellt	20.12.2012	LB	Massstab <b>1:10</b>	
	b	14.04.2016	LB	ArtikelNr	-	-	Geprüft		-		
	c	14.04.2016	LB	ZeichnuNr	-	-	Freigegeben		-		
	d	24.03.2017	LB	overflow	-	-	Auftrags-Nr.				
Ohne sep. Stückliste		<input type="checkbox"/>	SGVSB Nr.		-		Status				
Sep. Stückliste gleicher Nr.		<input type="checkbox"/>	ST Nr.		-		Ursprung			Format <b>A3</b>	Blatt / Anz. <b>3 / 3</b>
Sep. Stückliste anderer Nr.		<input type="checkbox"/>	Artikel-Nr.		1305-0003 1305-0005		Ersatz für			Zeichnungs-Nr. <b>01.002.0374</b>	Index <b>d</b>
<b>Schmidlin</b> <sup>TM</sup>		<b>Schmidlin ORBIS wall-mounted</b>		23 5/8"x17 3/4"x4 7/8"						Plotdatum: 23.04.2018	
www.schmidlin.ch											