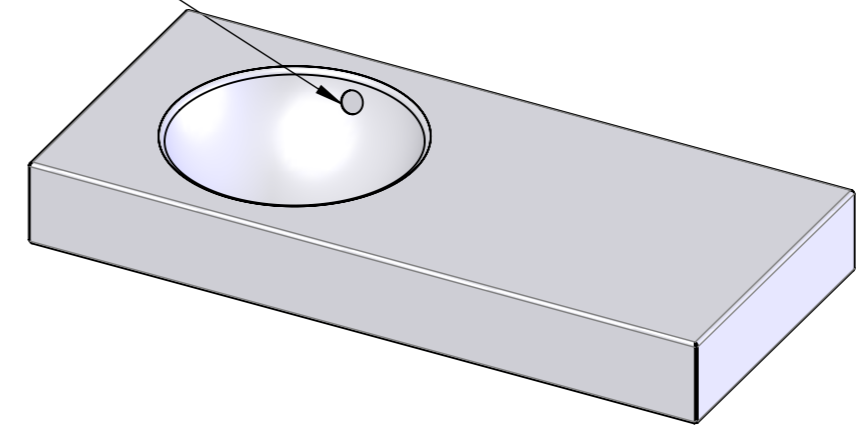


Optional with overflow hole 1454-0005



	1454-0003 1454-0005*	
	mm	inch
L1	1000	39 3/8
L2	280	11
L3	720	28 1/3
L4	100	3 14/15
L5	540	21 1/4
L6	12	1/2
L7	40	1 3/5
L8	140	5 1/2
W1	450	17 3/4
W2	225	8 9/10
W3	225	8 9/10
W4	45	1 3/4
W5	45	1 3/4
H1	125	4 7/8
H2	140	5 1/2
H3	150	5 9/10
H4	35	1 2/5
H5	25	1
H6	62,5	2 5/11

Glazed titanium steel

All Products are manufactured in the same place and go through the same processes. Surface materials and steels are identical.

*washbasin with overflow hole

Änderungen	a	08.03.2013	LB Innenkörper	Änderungen	e	24.03.2017	LB overflow	Erstellt	20.12.2012	LB	Massstab 1:10	
	b	02.05.2013	LB Bemassung		-	-	-	-	Geprüft	-		-
	c	14.04.2016	LB ArtikelNr		-	-	-	-	Freigegeben	-		-
	d	14.04.2016	LB ZeichnuNr		-	-	-	-	Auftrags-Nr.	-		-
Ohne sep. Stückliste <input type="checkbox"/>				SGVSB Nr. -				Status				
Sep. Stückliste gleicher Nr. <input type="checkbox"/>				ST Nr. -				Ursprung		Format A3		
Sep. Stückliste anderer Nr. <input type="checkbox"/>				Artikel-Nr. 1454-0003 1454-0005				Ersatz für		Blatt / Anz. 2 / 2		
Schmidlin www.schmidlin.ch				Schmidlin ORBIS wall-mounted 39 3/8"x17 3/4"x4 7/8" basin left				Zeichnungs-Nr. 01.002.0376		Index e		