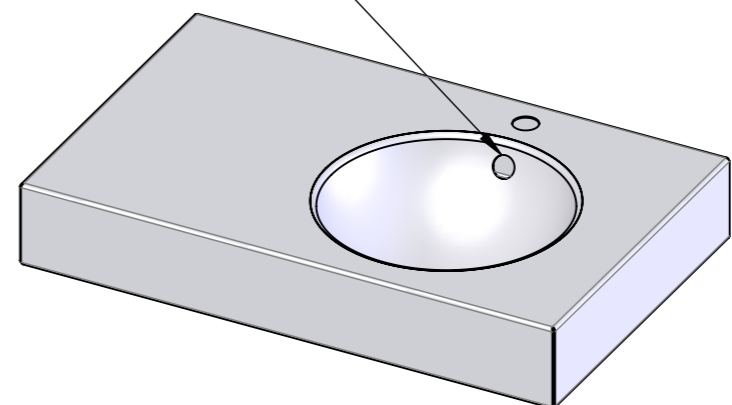


Optional with overflow hole 1506-0006

1506-0004 1506-0006*		
	mm	inch
L1	800	31 1/2
L2	520	20 1/2
L3	280	11
L4	340	13 2/5
L5	100	3 14/15
L6	12	1/2
L7	40	1 3/5
L8	140	5 1/2
W1	500	19 5/8
W2	225	8 9/10
W3	275	10 8/10
W4	45	1 3/4
W5	95	3 3/4
W6	50	2
H1	125	4 7/8
H2	140	5 1/2
H3	150	5 9/10
H4	35	1 2/5
H5	25	1
H6	62.5	2 5/11



Glazed titanium steel
 All Products are manufactured in the same place and go through the same processes.
 Surface materials and steels are identical.

*Washbasin with overflow hole

Änderungen	a	02.07.2012 LB Ablauf	Änderungen	e	02.05.2013 LB Bemassung	Erstellt	14.06.2012	LB	Massstab 1:10
	b	06.07.2012 LB Überlauf		f	28.11.2016 LB ArtikelNr	Geprüft		-	
	c	08.11.2012 LB dxf +1mm		g	28.11.2016 LB ZeichnuNr	Freigegeben		-	
	d	08.03.2013 LB Innenkörper		h	24.03.2017 LB overflow	Auftrags-Nr.			
Ohne sep. Stückliste		<input type="checkbox"/>	SGVSB Nr.		-	Status			Format A3 Blatt / Anz. 2 / 3
Sep. Stückliste gleicher Nr.		<input type="checkbox"/>	ST Nr.		-	Ursprung			
Sep. Stückliste anderer Nr.		<input type="checkbox"/>	Artikel-Nr.		1506-0004 1506-0006	Ersatz für			
Schmidlin www.schmidlin.ch			Schmidlin ORBIS wall-mounted 31 1/2"x19 5/8"x4 7/8" basin right with faucet hole				Zeichnungs-Nr. 01.002.0168		Index h
Plotdatum: 30.04.2018									