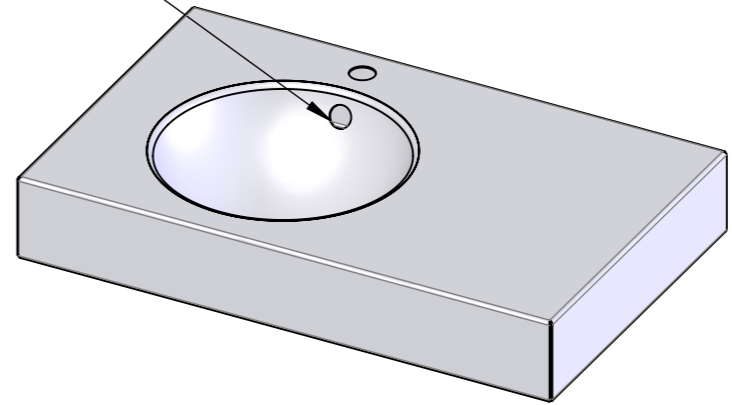


Optional with overflow hole 1380-0006



1380-0004 1380-0006*		
	mm	inch
L1	800	31 1/2
L2	280	11
L3	520	20 1/2
L4	100	3 14/15
L5	340	13 2/5
L6	12	1/2
L7	40	1 3/5
L8	140	5 1/2
W1	500	19 5/8
W2	225	8 9/10
W3	275	10 8/10
W4	45	1 3/4
W5	95	3 3/4
W6	50	2
H1	125	4 7/8
H2	140	5 1/2
H3	150	5 9/10
H4	35	1 2/5
H5	25	1
H6	62.5	2 5/11

Glazed titanium steel

All Products are manufactured in the same place and go through the same processes. Surface materials and steels are identical.

*Washbasin with overflow hole

Änderungen	a	08.03.2013	LB Innenkörper	Änderungen	e	24.03.2017	LB overflow	Erstellt	21.01.2013	LB	Massstab 1:10	
	b	02.05.2013	LB Bemassung		-	-	-	-	Gepprüft	-		-
	c	07.12.2016	LB ArtikelNr		-	-	-	-	Freigegeben	-		-
	d	07.12.2016	LB ZeichnuNr		-	-	-	-	Auftrags-Nr.	-		-
Ohne sep. Stückliste <input type="checkbox"/>				SGVSB Nr. -				Status				
Sep. Stückliste gleicher Nr. <input type="checkbox"/>				ST Nr. -				Ursprung		Format A3		
Sep. Stückliste anderer Nr. <input type="checkbox"/>				Artikel-Nr. 1380-0004 1380-0006				Ersatz für		Blatt / Anz. 2 / 2		
Schmidlin www.schmidlin.ch				Schmidlin ORBIS wall-mounted 31 1/2"x19 5/8"x4 7/8" basin left with faucet hole				Zeichnungs-Nr. 01.002.0413		Index e		