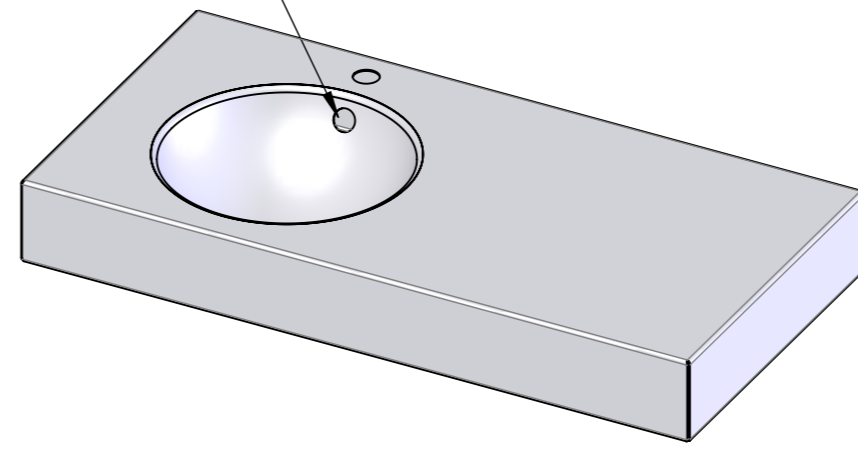
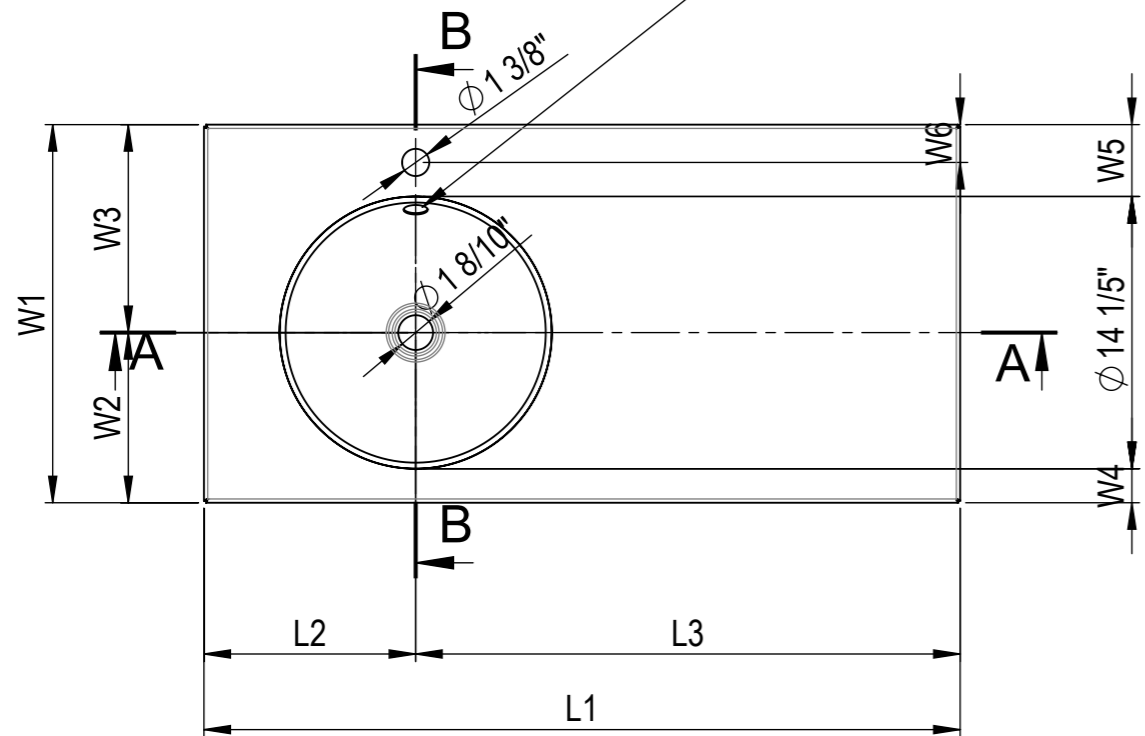


Optional with overflow hole 1636-0006

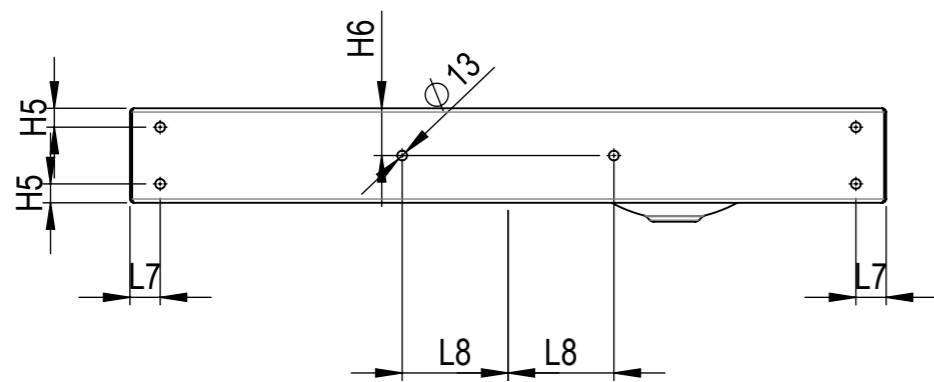


	1636-0004 1636-0006*	
	mm	inch
L1	1000	39 3/8
L2	280	11
L3	720	28 1/3
L4	100	3 14/15
L5	540	21 1/4
L6	12	1/2
L7	40	1 3/5
L8	140	5 1/2
W1	500	19 5/8
W2	225	8 9/10
W3	275	10 8/10
W4	45	1 3/4
W5	95	3 3/4
W6	50	2
H1	125	4 7/8
H2	140	5 1/2
H3	150	5 9/10
H4	35	1 2/5
H5	25	1
H6	62,5	2 5/11

Glazed titanium steel

All Products are manufactured in the same place and go through the same processes. Surface materials and steels are identical.

*Washbasin with overflow hole



Änderungen	i	24.03.2017	LB overflow	Änderungen	e	08.03.2013	LB Innenkörper	Erstellt	22.06.2012	LB	Massstab 1:10
	b	02.07.2012	LB Ablauf		f	02.05.2013	LB Bemassung	Geprüft		-	
	c	10.08.2012	LB Radius		g	07.12.2016	LB ArtikelNr	Freigegeben		-	
	d	08.11.2012	LB dxf +1mm		h	07.12.2016	LB ZeichnuNr	Auftrags-Nr.			
Ohne sep. Stückliste <input type="checkbox"/>				SGVSB Nr. -				Status			
Sep. Stückliste gleicher Nr. <input type="checkbox"/>				ST Nr. -				Ursprung		Format A3	
Sep. Stückliste anderer Nr. <input type="checkbox"/>				Artikel-Nr. 1636-0004 1636-0006				Ersatz für		Blatt / Anz. 3 / 3	
Schmidlin www.schmidlin.ch				Schmidlin ORBIS wall-mounted 39 3/8"x19 5/8"x4 7/8" basin left with faucet hole				Zeichnungs-Nr. 01.002.0178		Index i	