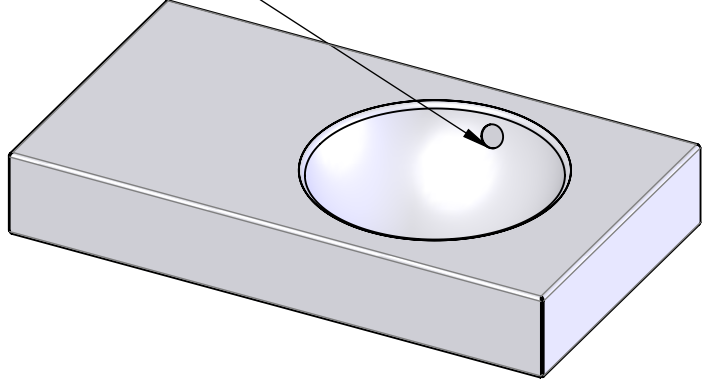


Optional with overflow hole 1660-0005



	1660-0003 1660-0005*	
	mm	inch
L1	800	31 1/2
L2	520	20 1/2
L3	280	11
L4	340	13 2/5
L5	100	3 14/15
L6	12	1/2
L7	40	1 3/5
L8	140	5 1/2
W1	450	17 3/4
W2	225	8 9/10
W3	225	8 9/10
W4	45	1 3/4
W5	45	1 3/4
H1	125	4 7/8
H2	140	5 1/2
H3	150	5 9/10
H4	35	1 2/5
H5	25	1
H6	62,5	2 5/11

Glazed titanium steel

All Products are manufactured in the same place and go through the same processes. Surface materials and steels are identical.

* Washbasins with overflow hole

Änderungen	a	08.03.2013	LB Innenkörper	Änderungen	e	23.03.2017	LB overflow	Erstellt	20.12.2012	LB	Massstab 1:10
	b	02.05.2013	LB Bemassung		-	-	-	Geprüft	-	-	
	c	14.04.2016	LB ArtikelNr		-	-	-	Freigegeben	-	-	
	d	14.04.2016	LB ZeichnuNr		-	-	-	Auftrags-Nr.	-	-	
Ohne sep. Stückliste			<input type="checkbox"/>	SGVSB Nr.			-	Status			Blatt / Anz. 3 / 3
Sep. Stückliste gleicher Nr.			<input type="checkbox"/>	ST Nr.			-	Ursprung		Format A3	
Sep. Stückliste anderer Nr.			<input type="checkbox"/>	Artikel-Nr.			1660-0003 1660-0005	Ersatz für		Zeichnungs-Nr. 01.002.0375	
Schmidlin www.schmidlin.ch			Schmidlin ORBIS wall-mounted 31 1/2"x17 3/4"x4 7/8" basin right			Index e			Plotdatum: 30.04.2018		