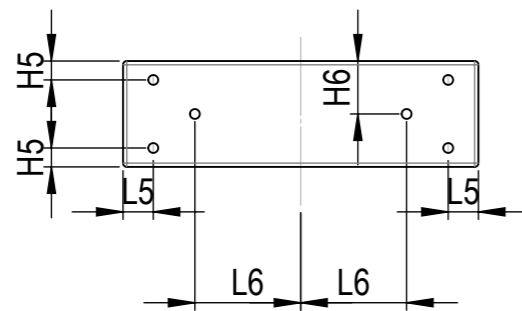
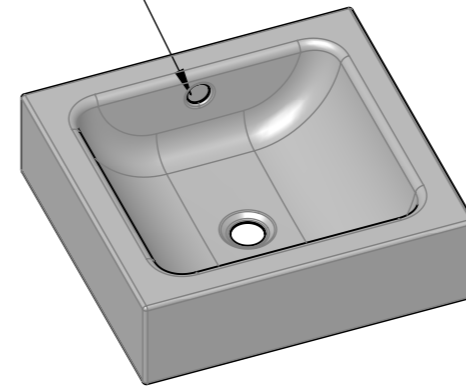
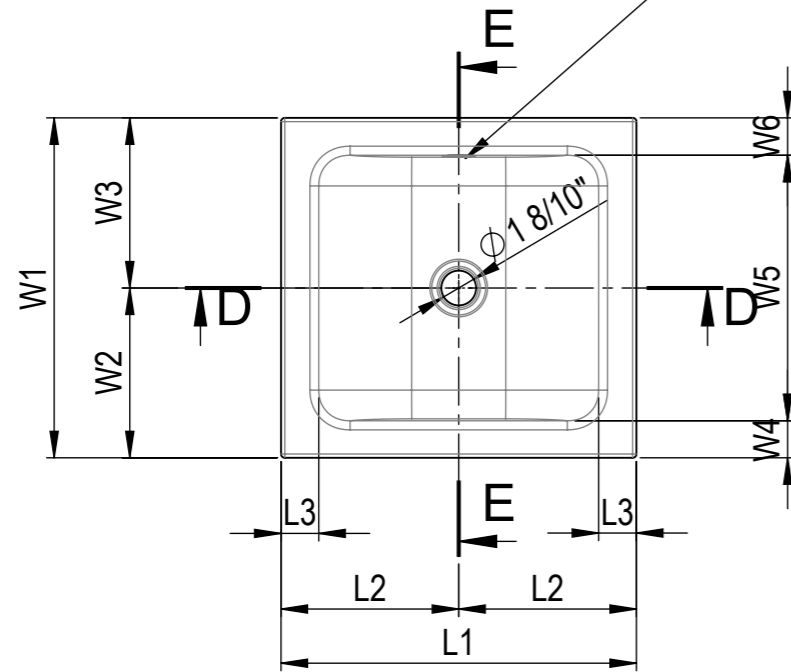


Optional with overflow hole 1066-0005



	1066-0003 1066-0005*	
	mm	inch
L1	470	18 1/2
L2	235	9 1/4
L3	50	2
L4	10	4/10
L5	40	1 3/5
L6	140	5 1/2
W1	450	17 3/4
W2	225	8 9/10
W3	225	8 9/10
W4	49	1 9/10
W5	351	13 8/10
W6	49	1 9/10
H1	140	5 1/2
H2	130	5 1/10
H3	140	5 1/2
H4	40	1 3/5
H5	25	1
H6	70	2 3/4

Glazed titanium steel

All Products are manufactured in the same place and go through the same processes. Surface materials and steels are identical.

*Washbasin with overflow hole

Änderungen	a	15.12.2014	LB	Rand V+H	-	-	Erstellt	08.11.2012	LB	Massstab 1:10
	b	14.04.2016	LB	ArtikelNr	-	-	Geprüft		-	
	c	14.04.2016	LB	ZeichnuNr	-	-	Freigegeben		-	
	d	24.03.2017	LB	overflow	-	-	Auftrags-Nr.			
Ohne sep. Stückliste <input type="checkbox"/>				SGVSB Nr.		Status				
Sep. Stückliste gleicher Nr. <input type="checkbox"/>				ST Nr.		Ursprung		Format		Blatt / Anz.
Sep. Stückliste anderer Nr. <input type="checkbox"/>				Artikel-Nr. 1066-0003 1066-0005		Ersatz für		A3		2 / 2
Schmidlin www.schmidlin.ch				Schmidlin CONTURA wall-mounted 18 1/2"x17 3/4"x5 1/2"				Zeichnungs-Nr. 01.002.0339		Index d