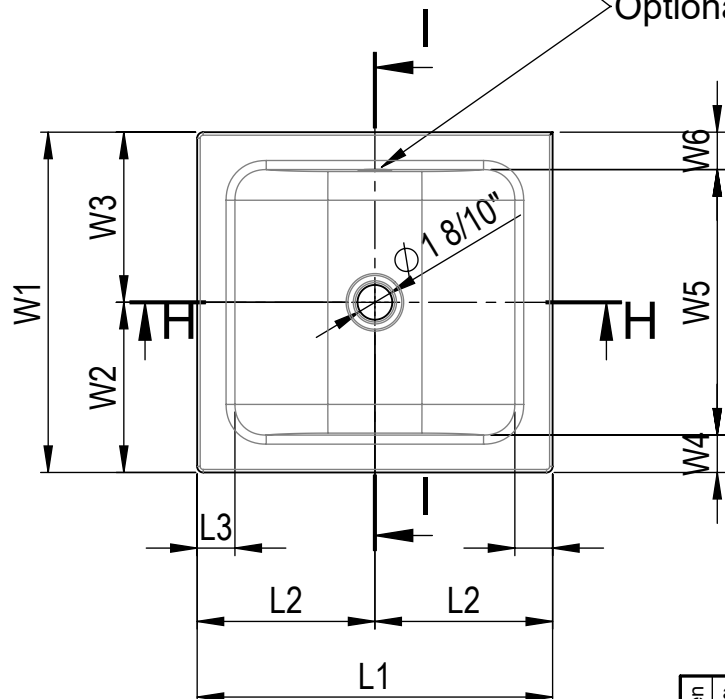
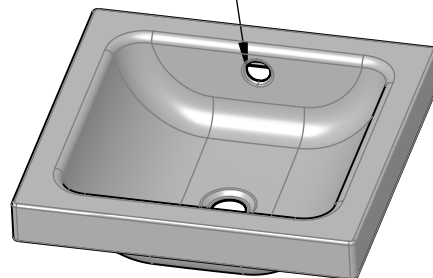


Optional with overflow hole 1121-0005



1121-0003 1121-0005*		
	mm	inch
L1	470	18 1/2
L2	235	9 1/4
L3	50	2
L4	10	4/10
W1	450	17 3/4
W2	225	8 9/10
W3	225	8 9/10
W4	49	1 9/10
W5	351	13 8/10
W6	49	1 9/10
H1	60	2 3/8
H2	130	5 1/10
H3	140	5 1/2
H4	40	1 3/5

Glazed titanium steel

All Products are manufactured in the same place and go through the same processes.

Surface materials and steels are identical.

*Washbasin with overflow hole

Änderungen	a	14.04.2016 LB ArtikelNr	-	-	Erstellt	22.10.2012	LB	Massstab 1:10
	b	14.04.2016 LB ZeichnuNr	-	-	Geprüft		-	
	c	24.03.2017 LB overflow	-	-	Freigegeben		-	
	-	-	-	-	Auftrags-Nr.			
Ohne sep. Stückliste		<input type="checkbox"/>	SGVSB Nr.		Status			
Sep. Stückliste gleicher Nr.		<input type="checkbox"/>	ST Nr.		Ursprung		Format	Blatt / Anz.
Sep. Stückliste anderer Nr.		<input type="checkbox"/>	Artikel-Nr. 1121-0003 1121-0005		Ersatz für		A4	2 / 2
 www.schmidlin.ch			Schmidlin CONTURA counter-top 18 1/2"x17 3/4"x2 3/8"			Zeichnungs-Nr. 01.002.0318		Index C