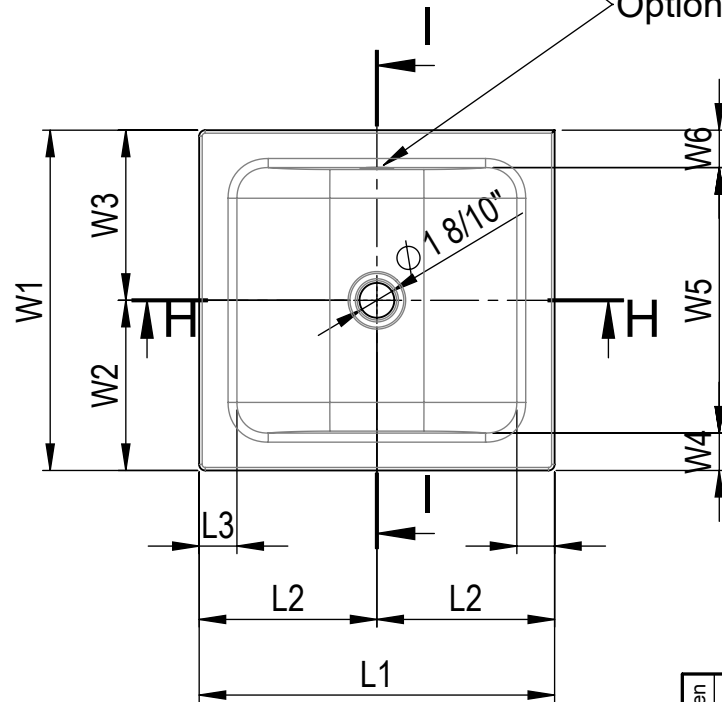
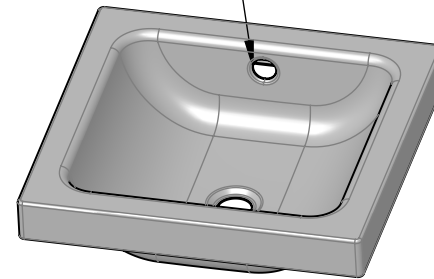


Optional with overflow hole 1121-0005



1121-0003 1121-0005*		
	mm	inch
L1	470	18 1/2
L2	235	9 1/4
L3	50	2
L4	10	4/10
W1	450	17 3/4
W2	225	8 9/10
W3	225	8 9/10
W4	49	1 9/10
W5	351	13 8/10
W6	49	1 9/10
H1	60	2 3/8
H2	130	5 1/10
H3	140	5 1/2
H4	40	1 3/5

Glazed titanium steel

All Products are manufactured in the same place and go through the same processes.

Surface materials and steels are identical.

\*Washbasin with overflow hole

Änderungen	a	14.04.2016	LB	ArtikelNr	-	-	Erstellt	22.10.2012	LB	Massstab <b>1:10</b>
	b	14.04.2016	LB	ZeichnuNr	-	-	Geprüft		-	
	c	24.03.2017	LB	overflow	-	-	Freigegeben		-	
	-	-	-	-	-	-	Auftrags-Nr.			
Ohne sep. Stückliste		<input type="checkbox"/>	SGVSB Nr.				Status			
Sep. Stückliste gleicher Nr.		<input type="checkbox"/>	ST Nr.				Ursprung		Format <b>A4</b>	
Sep. Stückliste anderer Nr.		<input type="checkbox"/>	Artikel-Nr.		1121-0003 1121-0005		Ersatz für		Blatt / Anz. <b>2 / 2</b>	
<b>Schmidlin</b> <sup>TM</sup>		<b>Schmidlin CONTURA counter-top</b>		Zeichnungs-Nr.		Index				
www.schmidlin.ch		18 1/2"x17 3/4"x2 3/8"		01.002.0318		<b>C</b>				