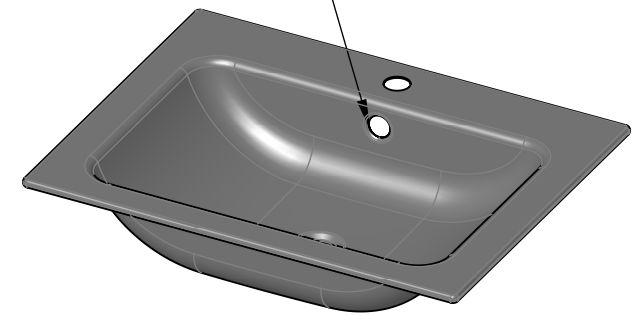


Optional with overflow hole 1226-0006



1226-0004 1226-0006*		
	mm	inch
L1	650	25 5/8
L2	325	12 8/10
L3	63	2 1/2
L4	10	4/10
W1	500	19 5/8
W2	225	8 9/10
W3	275	10 8/10
W4	53	2 1/10
W5	344	13 1/2
W6	103	4 1/20
W7	50	2
H1	12	1/2
H2	130	5 1/10
H3	140	5 1/2
H4	40	1 3/5

Glazed titanium steel

*Washbasin with overflow hole

All Products are manufactured in the same place and go through the same processes. Surface materials and steels are identical.

Änderungen	a	12.12.2014	LB	Rand V+H	Änderungen	e	29.08.2016	LB	Liste	Erstellt	10.01.2013	LB	Massstab 1:10
	b	20.02.2015	LB	Rand12 12		f	24.03.2017	LB	overflow	Geprüft		-	
	c	29.08.2016	LB	ArtikelNr		-	-	-	-	Freigegeben		-	
	d	29.08.2016	LB	ZeichnuNr		-	-	-	-	Auftrags-Nr.			
Ohne sep. Stückliste		<input type="checkbox"/>	SGVSB Nr.		Status								
Sep. Stückliste gleicher Nr.		<input type="checkbox"/>	ST Nr.		Ursprung		Format		Blatt / Anz.				
Sep. Stückliste anderer Nr.		<input type="checkbox"/>	Artikel-Nr. 1226-0004 1226-0006		Ersatz für		A3		3 / 3				
Schmidlin www.schmidlin.ch		Schmidlin CONTURA drop-in 25 5/8"x19 5/8"x1/2" with faucet hole						Zeichnungs-Nr. 01.002.0336		Index f		CAD-System: SolidWorks	