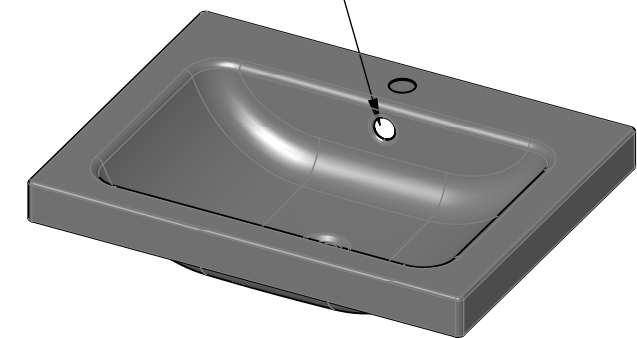


Optional with overflow hole 1351-0006



1351-0004 1351-0006*		
	mm	inch
L1	650	25 5/8
L2	325	12 8/10
L3	63	2 1/2
L4	10	4/10
W1	500	19 5/8
W2	225	8 9/10
W3	275	10 8/10
W4	53	2 1/10
W5	344	13 1/2
W6	103	4 1/20
W7	50	2
H1	60	2 3/8
H2	130	5 1/10
H3	140	5 1/2
H4	40	1 3/5

Glazed titanium steel

All Products are manufactured in the same place
and go through the same processes.
Surface materials and steels are identical.

*Washbasins with overflow hole

Änderungen	a	12.12.2014	LB	Rand V+H	Änderungen	e	24.03.2017	LB	overflow	Erstellt	30.11.2012	LB	Massstab 1:10
	b	29.08.2016	LB	ArtikelNr		-	-	-	-	Geprüft	-	-	
	c	29.08.2016	LB	ZeichnuNr		-	-	-	-	Freigegeben	-	-	
	d	29.08.2016	LB	Liste		-	-	-	-	Auftrags-Nr.	-	-	
Ohne sep. Stückliste		<input type="checkbox"/>	SGVSB Nr.		Status								
Sep. Stückliste gleicher Nr.		<input type="checkbox"/>	ST Nr.		Ursprung				Format		Blatt / Anz.		
Sep. Stückliste anderer Nr.		<input type="checkbox"/>	Artikel-Nr.		1351-0004 1351-0006		Ersatz für		A3		3 / 3		
Schmidlin www.schmidlin.ch		Schmidlin CONTURA counter-top 25 5/8"x19 5/8"x2 3/8" with faucet hole						Zeichnungs-Nr. 01.002.0327		Index e		CAD-System: SolidWorks	