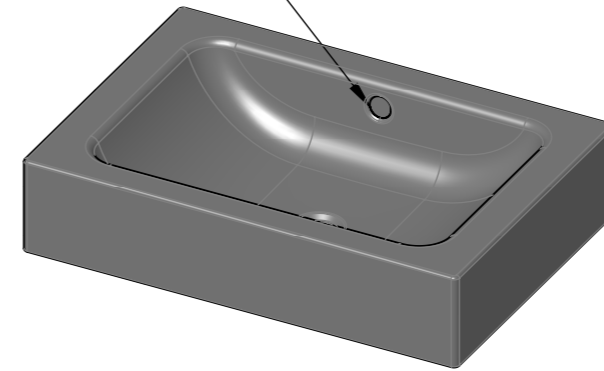
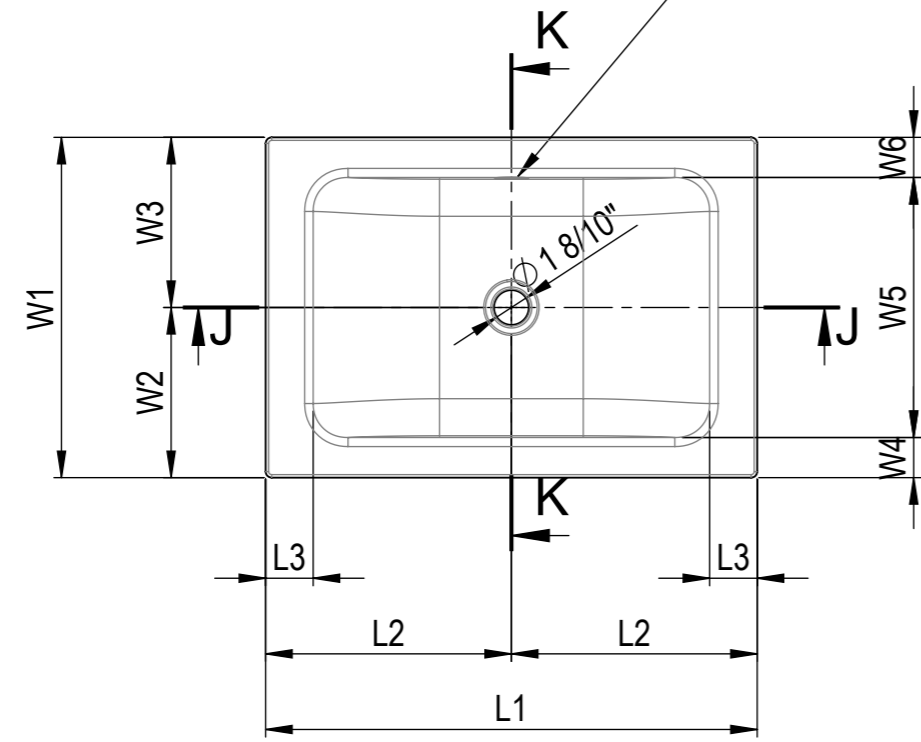


Optional with overflow hole 1410-0005

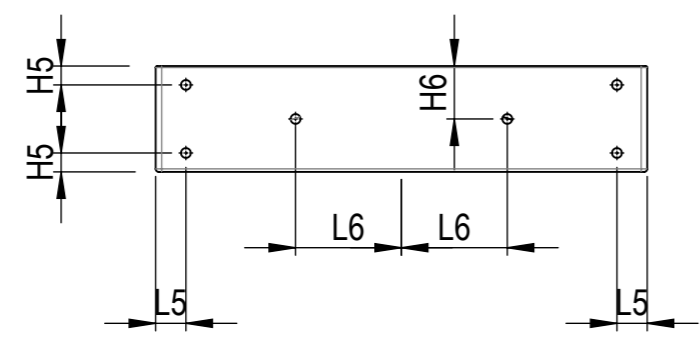


	1410-0003 1410-0005*	
	mm	inch
L1	650	25 5/8
L2	325	12 8/10
L3	63	2 1/2
L4	10	4/10
L5	40	1 3/5
L6	140	5 1/2
W1	450	17 3/4
W2	225	8 9/10
W3	225	8 9/10
W4	53	2 1/10
W5	344	13 1/2
W6	53	2 1/10
H1	140	5 1/2
H2	130	5 1/10
H3	140	5 1/2
H4	40	1 3/5
H5	25	1
H6	70	2 3/4

Glazed titanium steel

All Products are manufactured in the same place and go through the same processes.  
Surface materials and steels are identical.

\*Washbasin with overflow hole



Änderungen	a	15.12.2014 LB Rand V+H	-	-	Erstellt	09.11.2012	LB	Massstab <b>1:10</b>
	b	14.04.2016 LB ArtikelNr	-	-	Geprüft		-	
	c	14.04.2016 LB ZeichnuNr	-	-	Freigegeben		-	
	d	24.03.2017 LB overflow	-	-	Auftrags-Nr.			
Ohne sep. Stückliste		<input type="checkbox"/>	SGVSB Nr.		Status			
Sep. Stückliste gleicher Nr.		<input type="checkbox"/>	ST Nr.		Ursprung		Format	Blatt / Anz.
Sep. Stückliste anderer Nr.		<input type="checkbox"/>	Artikel-Nr. 1410-0003 1410-0005		Ersatz für		A3	2 / 2
<b>Schmidlin</b> www.schmidlin.ch		<b>Schmidlin CONTURA wall-mounted</b> 25 5/8"x17 3/4"x5 1/2"				Zeichnungs-Nr. <b>01.002.0340</b>		Index <b>d</b>