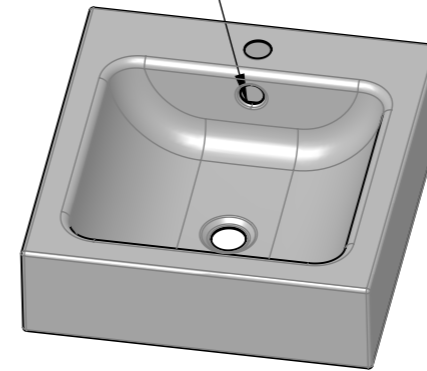


Optional with overflow hole 1431-0006



1431-0004 1431-0006*		
	mm	inch
L1	470	18 1/2
L2	235	9 1/4
L3	50	2
L4	10	4/10
L5	40	1 3/5
L6	140	5 1/2
W1	500	19 5/8
W2	225	8 9/10
W3	275	10 8/10
W4	49	1 9/10
W5	351	13 8/10
W6	99	3 9/10
W7	50	2
H1	140	5 1/2
H2	130	5 1/10
H3	140	5 1/2
H4	40	1 3/5
H5	25	1
H6	70	2 3/4

Glazed titanium steel

All Products are manufactured in the same place
and go through the same processes.
Surface materials and steels are identical.

*Washbasin with overflow hole

Änderungen	a	15.12.2014	LB	Rand V+H	-	-	Erstellt	30.11.2012	LB	Massstab 1:10	
	b	21.11.2016	LB	ArtikelNr	-	-	Geprüft		-		
	c	21.11.2016	LB	ZeichnuNr	-	-	Freigegeben		-		
	d	24.03.2017	LB	overflow	-	-	Auftrags-Nr.				
Ohne sep. Stückliste		<input type="checkbox"/>	SGVSB Nr. -				Status				
Sep. Stückliste gleicher Nr.		<input type="checkbox"/>	ST Nr. -				Ursprung			Format A3	Blatt / Anz. 2 / 2
Sep. Stückliste anderer Nr.		<input type="checkbox"/>	Artikel-Nr. 1431-0004 1431-0006				Ersatz für			Zeichnungs-Nr. 01.002.0346	Index d
Schmidlin www.schmidlin.ch		Schmidlin CONTURA wall-mounted 18 1/2"x19 5/8"x5 1/2" with faucet hole									