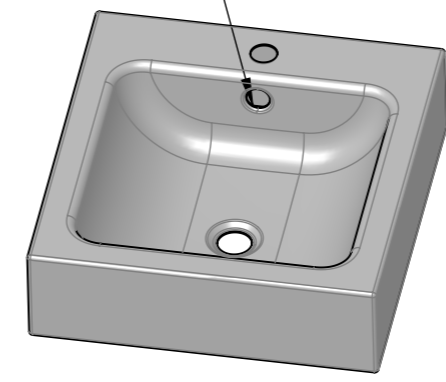


Optional with overflow hole 1431-0006



1431-0004 1431-0006*		
	mm	inch
L1	470	18 1/2
L2	235	9 1/4
L3	50	2
L4	10	4/10
L5	40	1 3/5
L6	140	5 1/2
W1	500	19 5/8
W2	225	8 9/10
W3	275	10 8/10
W4	49	1 9/10
W5	351	13 8/10
W6	99	3 9/10
W7	50	2
H1	140	5 1/2
H2	130	5 1/10
H3	140	5 1/2
H4	40	1 3/5
H5	25	1
H6	70	2 3/4

Glazed titanium steel

All Products are manufactured in the same place  
and go through the same processes.  
Surface materials and steels are identical.

\*Washbasin with overflow hole

Änderungen	a	15.12.2014	LB	Rand V+H	-	-	Erstellt	30.11.2012	LB	Massstab <b>1:10</b>	
	b	21.11.2016	LB	ArtikelNr	-	-	Geprüft		-		
	c	21.11.2016	LB	ZeichnuNr	-	-	Freigegeben		-		
	d	24.03.2017	LB	overflow	-	-	Auftrags-Nr.				
Ohne sep. Stückliste		<input type="checkbox"/>	SGVSB Nr.		-		Status				
Sep. Stückliste gleicher Nr.		<input type="checkbox"/>	ST Nr.		-		Ursprung				
Sep. Stückliste anderer Nr.		<input type="checkbox"/>	Artikel-Nr.		1431-0004 1431-0006		Ersatz für				
<b>Schmidlin</b> www.schmidlin.ch			<b>Schmidlin CONTURA wall-mounted</b> 18 1/2"x19 5/8"x5 1/2" with faucet hole					Zeichnungs-Nr. <b>01.002.0346</b>		Index <b>d</b>	