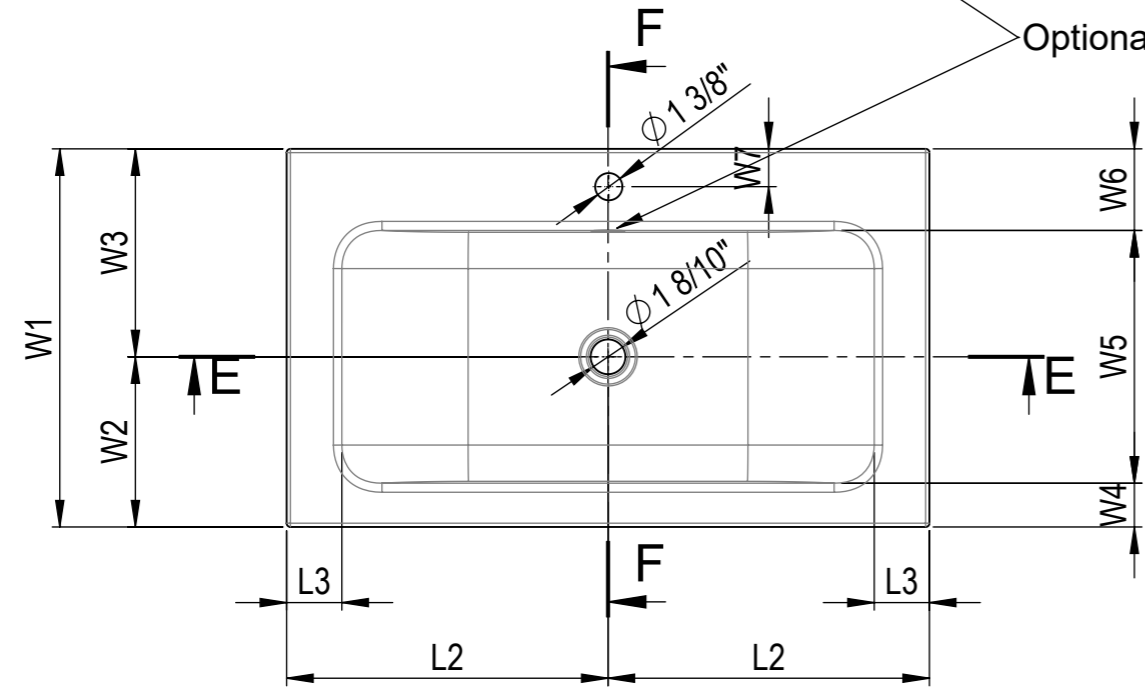
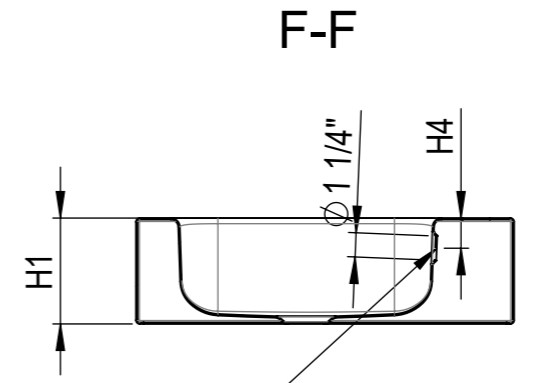
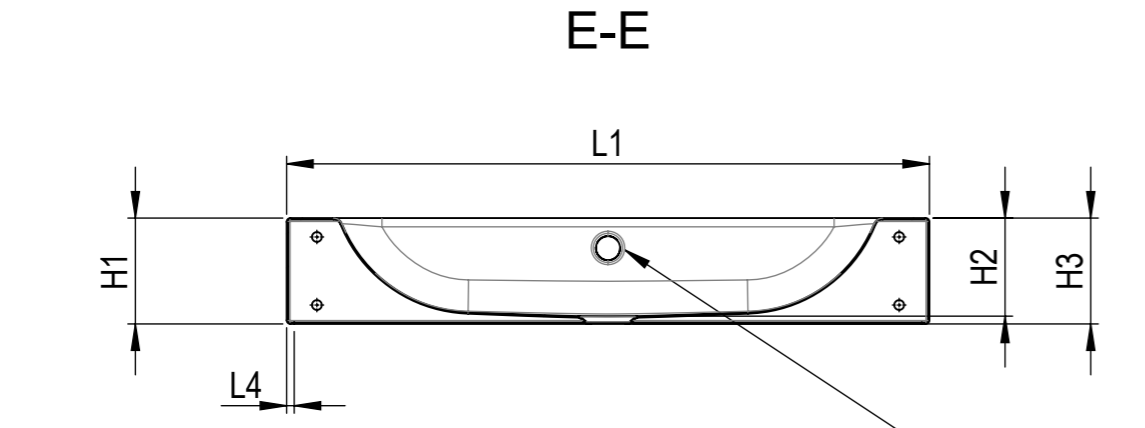
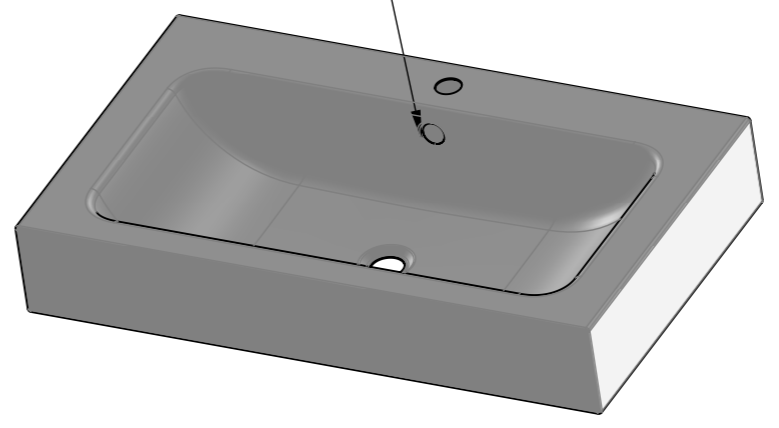


1 2 3 4 5 6 7 8

A
B
C
D
E
F

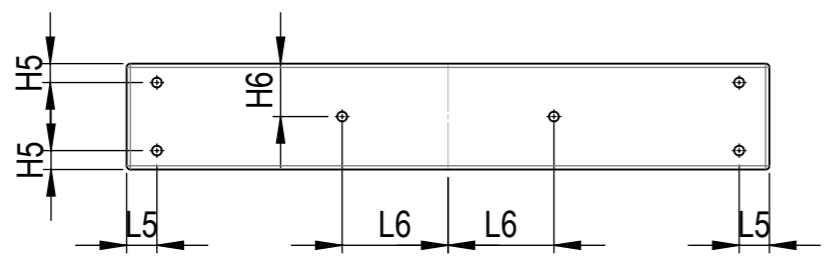


Optional with overflow hole 1495-0006



1495-0004 1495-0006*		
	mm	inch
L1	850	33 1/2
L2	425	16 3/4
L3	73	2 7/8
L4	10	4/10
L5	40	1 3/5
L6	140	5 1/2
W1	500	19 5/8
W2	225	8 9/10
W3	275	10 8/10
W4	58	2 3/10
W5	334	13 2/10
W6	108	4 1/4
W7	50	2
H1	140	5 1/2
H2	130	5 1/10
H3	140	5 1/2
H4	40	1 3/5
H5	25	1
H6	70	2 3/4

*Washbasin with overflow hole



Glazed titanium steel

All Products are manufactured in the same place
and go through the same processes.
Surface materials and steels are identical.

Änderungen	a	15.12.2014	LB	Rand V+H	Änderungen	e	24.03.2017	LB	overflow	Erstellt	30.11.2012	LB	Massstab 1:10
	b	29.08.2016	LB	ArtikelNr		-	-	-	-	Geprüft		-	
	c	29.08.2016	LB	ZeichnuNr		-	-	-	-	Freigegeben		-	
	d	29.08.2016	LB	Liste		-	-	-	-	Auftrags-Nr.			
Ohne sep. Stückliste		<input type="checkbox"/>	SGVSB Nr. -		Status								
Sep. Stückliste gleicher Nr.		<input type="checkbox"/>	ST Nr. -		Ursprung				Format		Blatt / Anz.		
Sep. Stückliste anderer Nr.		<input type="checkbox"/>	Artikel-Nr. 1495-0004 1495-0006		Ersatz für				A3		3 / 3		
Schmidlin www.schmidlin.ch			Schmidlin CONTURA wall-mounted 33 1/2"x19 5/8"x5 1/2" with faucet hole					Zeichnungs-Nr. 01.002.0348		Index e			

1 2 3 4 5 6 7 8 Plotdatum: 19.04.2018