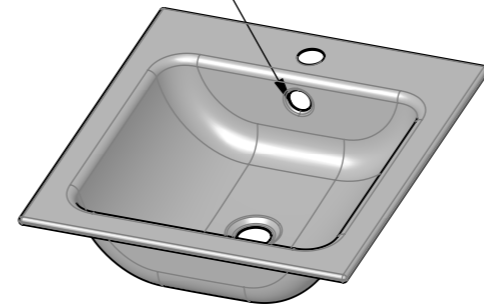
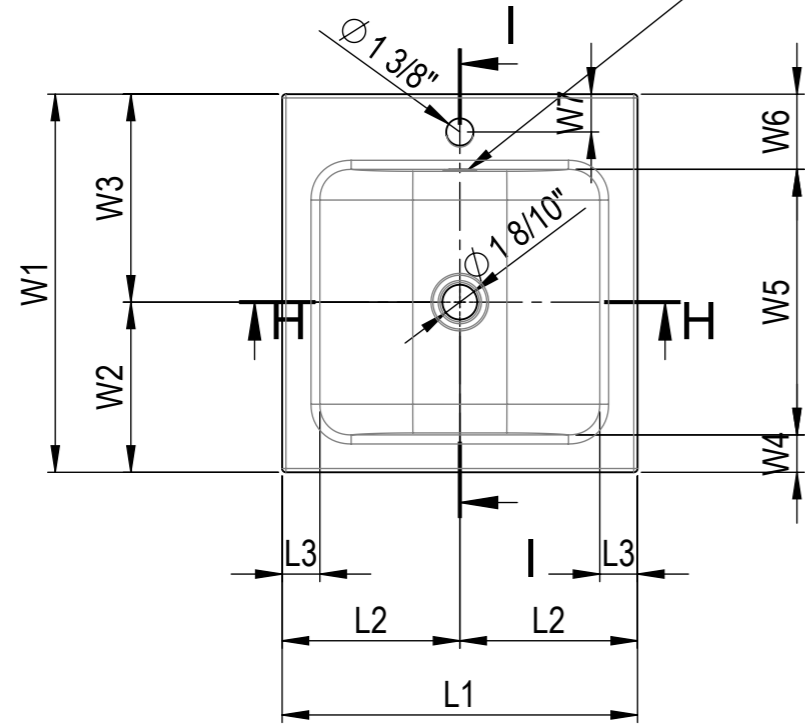


Optional with overflow hole 1725-0006



1725-0004 1725-0006*		
	mm	inch
L1	470	18 1/2
L2	235	9 1/4
L3	50	2
L4	10	4/10
W1	500	19 5/8
W2	225	8 9/10
W3	275	10 8/10
W4	49	1 9/10
W5	351	13 8/10
W6	99	3 9/10
W7	50	2
H1	12	1/2
H2	130	5 1/10
H3	140	5 1/2
H4	40	1 3/5

Glazed titanium steel

All Products are manufactured in the same place  
and go through the same processes.  
Surface materials and steels are identical.

\*Washbasin with overflow hole

Änderungen	a	06.02.2014 LB 4 Bef.Win	Änderungen	e	02.12.2016 LB ArtikelNr	Erstellt	13.12.2012	LB	Massstab <b>1:10</b>
	b	05.12.2014 LB Rand H+V		f	02.12.2016 LB ZeichnuNr	Geprüft		-	
	c	05.12.2014 LB Seifenspe		g	24.03.2017 LB overflow	Freigegeben		-	
	d	20.02.2015 LB Rand12 12		-	-	Auftrags-Nr.			
Ohne sep. Stückliste		<input type="checkbox"/>	SGVSB Nr.		Status				
Sep. Stückliste gleicher Nr.		<input type="checkbox"/>	ST Nr.		Ursprung		Format		Blatt / Anz.
Sep. Stückliste anderer Nr.		<input type="checkbox"/>	Artikel-Nr. 1725-0004 1725-0006		Ersatz für		A3		2 / 2
<b>Schmidlin</b> www.schmidlin.ch		<b>Schmidlin CONTURA drop-in</b> 18 1/2"x19 5/8"x1/2" with faucet hole				Zeichnungs-Nr. <b>01.02.0335</b>		Index <b>g</b>	