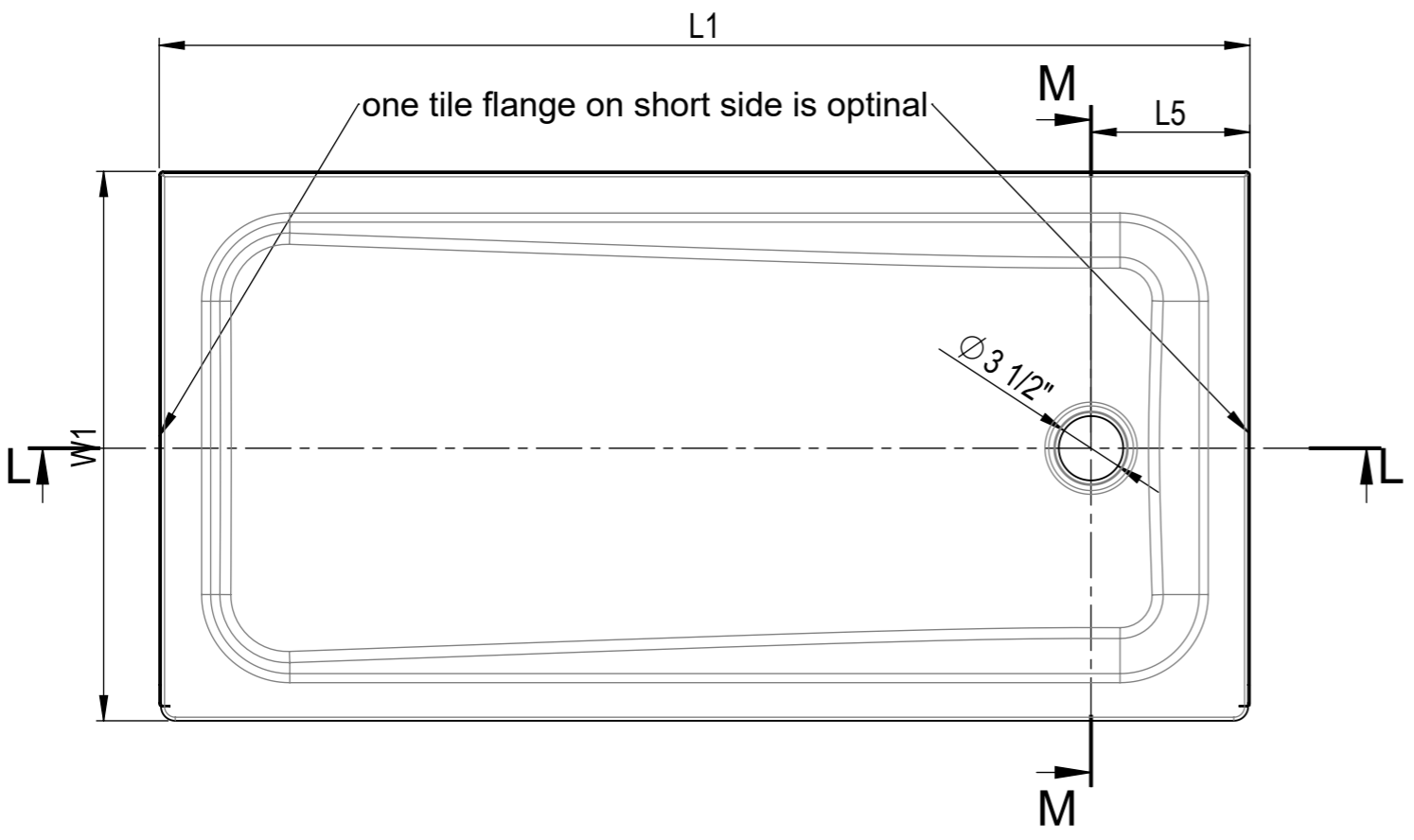
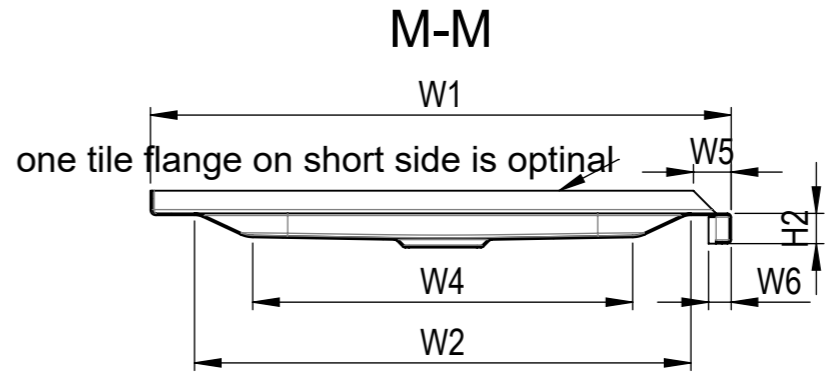
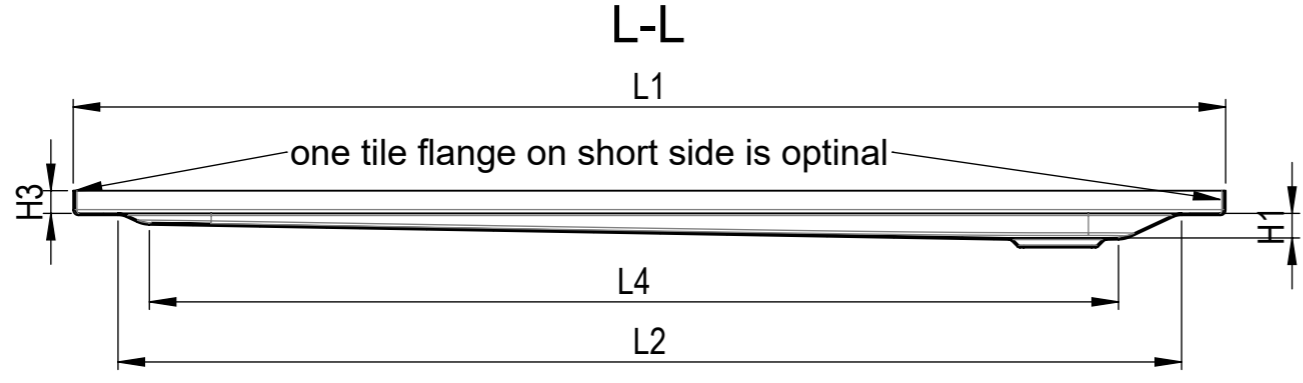
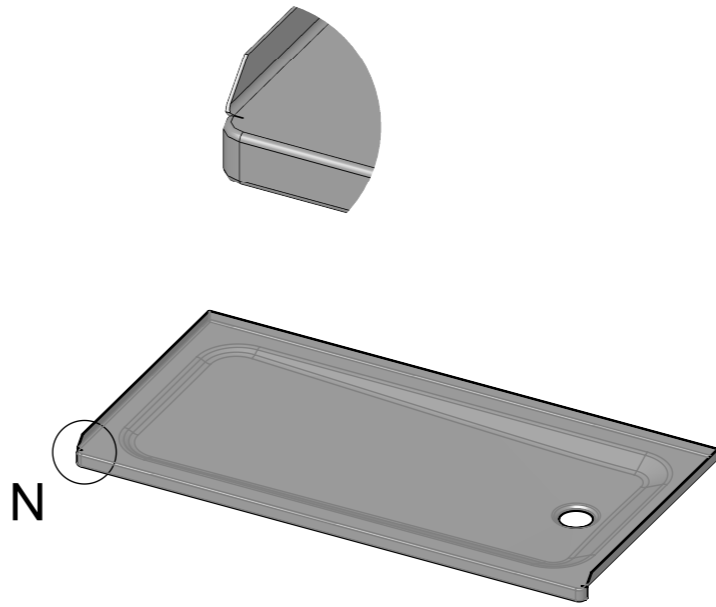


1 2 3 4 5 6 7 8

A B C D E F



N (1 : 5)



1147-0017 tile flange left back right drain right		
	mm	inch
L1	1524	60
L2	1406	55 2/6
L4	1282	50 1/2
L5	222	8 3/4
W1	762	30
W2	656	25 8/10
W4	502	19 3/4
W5	50	2
W6	30	1 1/5
H1	35	1 3/8
H2	40	1 1/2
H3	30	1 1/5

With anti-slip-pro  
 Glazed titanium steel  
 All Products are manufactured in the same place  
 and go through the same processes.  
 Surface materials and steels are identical.

Änderungen	a	25.08.2017	LB	Spickel	Änderungen	e	11.10.2017	LB	Tabelle	Erstellt	18.08.2017	LB	Massstab <b>1:10</b>
	b	05.09.2017	LB	Zargenend		-	-	-	-	Geprüft	-	-	
	c	05.10.2017	LB	Schürze40		-	-	-	-	Freigegeben	-	-	
	d	09.10.2017	LB	ArtikelNr		-	-	-	-	Auftrags-Nr.	-	-	
Ohne sep. Stückliste		<input type="checkbox"/>	SGVSB Nr. -		Status								
Sep. Stückliste gleicher Nr.		<input type="checkbox"/>	ST Nr. -		Ursprung				Format		Blatt / Anz.		
Sep. Stückliste anderer Nr.		<input type="checkbox"/>	Artikel-Nr. 1147-0017		Ersatz für				A3		2 / 3		
<b>Schmidlin</b> <sup>TM</sup>		<b>Schmidlin showerbase superflat</b>		Zeichnungs-Nr.		Index							
www.schmidlin.ch		60"x30"x1 3/8" drain right, tile flange left, back, right		01.002.1728		e							