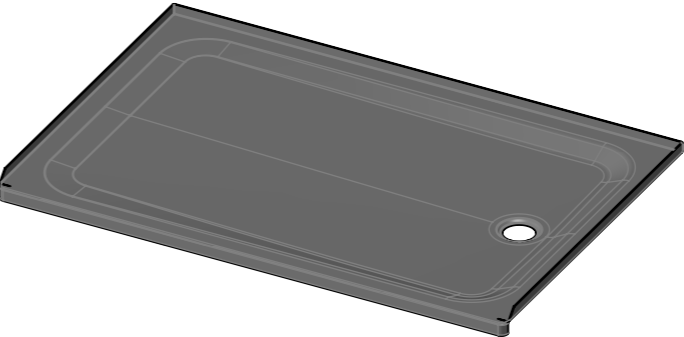


1237-0017 tile flange left back right drain right		
	mm	inch
L1	1524	60
L2	1378	54 1/4
L4	1224	48 1/5
L5	222	8 3/4
W1	1016	40
W2	872	34 1/3
W4	742	29 1/5
W5	50	2
W6	30	1 1/5
H1	35	1 2/5
H2	40	1 1/2
H3	30	1 1/5



With anti-slip-pro
Glazed titanium steel
All Products are manufactured in the same place
and go through the same processes.
Surface materials and steels are identical.

Anderungen		Anderungen		Erstellt	01.03.2018	LB	Masstab
-	-	-	-	Geprüft		-	1:10
-	-	-	-	Freigegeben		-	
-	-	-	-	Auftrags-Nr.			
Ohne sep. Stückliste <input type="checkbox"/>		SGVSB Nr. -		Status			
Sep. Stückliste gleicher Nr. <input type="checkbox"/>		ST Nr. -		Ursprung		Format	Blatt / Anz.
Sep. Stückliste anderer Nr. <input type="checkbox"/>		Artikel-Nr. 1237-0017		Ersatz für		A3	1 / 1
Schmidlin TM		Schmidlin showerbase superflat				Zeichnungs-Nr.	
www.schmidlin.ch		60"x40"x1 3/8" drain right, made to the measure, largest size				01.002.1961	
						Index	
						Plotdatum: 03.05.2018	