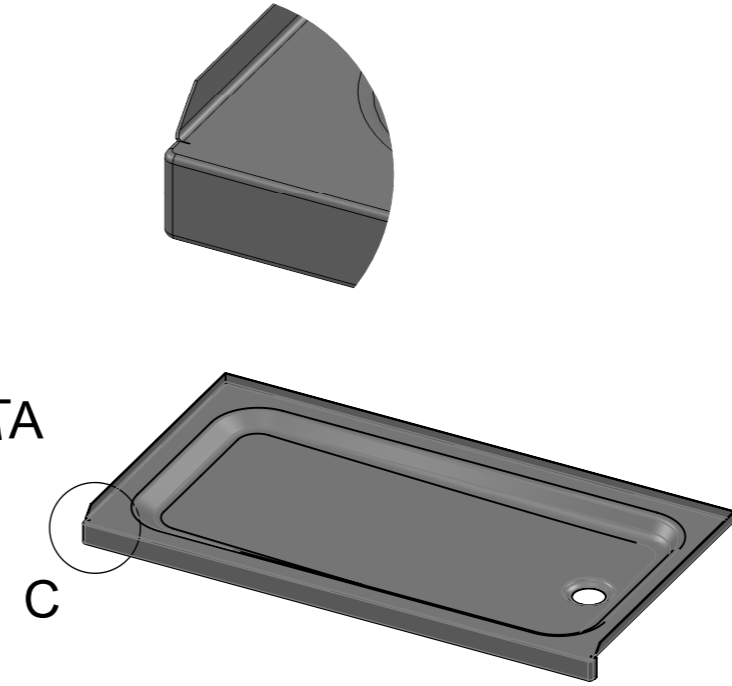


C (1 : 5)



With anti-slip-pro
Glazed titanium steel

All Products are manufactured in the same place
and go through the same processes.
Surface materials and steels are identical.

1118-0017 tile flange left, back, right drain right		
	mm	inch
L1	1524	60
L2	1399	55 1/10
L4	1242	48 9/10
L5	222	8 3/4
W1	813	32
W2	699	27 1/2
W4	542	21 1/3
W5	50	2
W6	30	1 1/5
H1	65	2 5/8
H2	65	2 5/8
H3	30	1 1/5

Anderungen		Anderungen		Erstellt	02.05.2018	LB	Masstab
-	-	-	-	Geprüft		-	1:10
-	-	-	-	Freigegeben		-	
-	-	-	-	Auftrags-Nr.			
Ohne sep. Stückliste <input type="checkbox"/>		SGVSB Nr. -		Status			
Sep. Stückliste gleicher Nr. <input type="checkbox"/>		ST Nr. -		Ursprung			Format
Sep. Stückliste anderer Nr. <input type="checkbox"/>		Artikel-Nr. 1118-0017		Ersatz für			A3
Schmidlin TM		Schmidlin showerbase flat				Zeichnungs-Nr.	
www.schmidlin.ch		60"x32"x2 5/8" drain rightt, tile flange left, back, right				01.002.1998	
						Index	
						Plotdatum: 02.05.2018	