

1 2 3 4 5 6 7 8

A

B

C

D

E

F

A

B

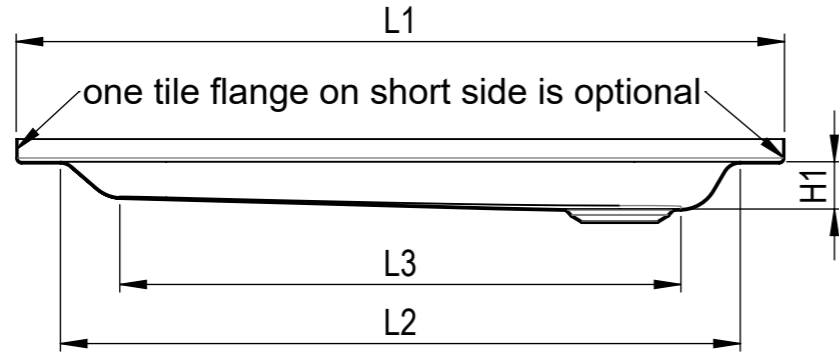
C

D

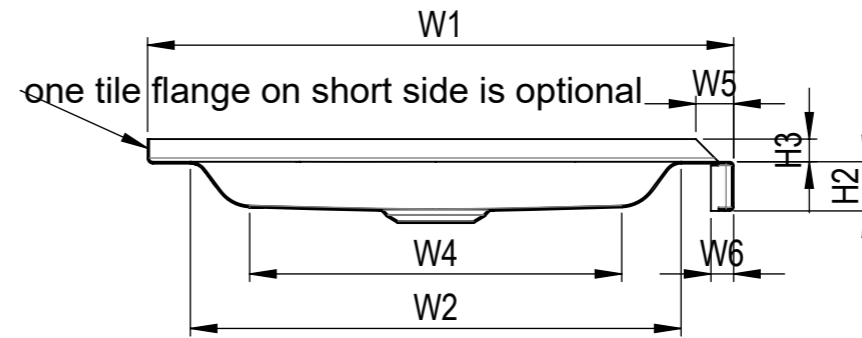
E

CAD-System: SolidWorks

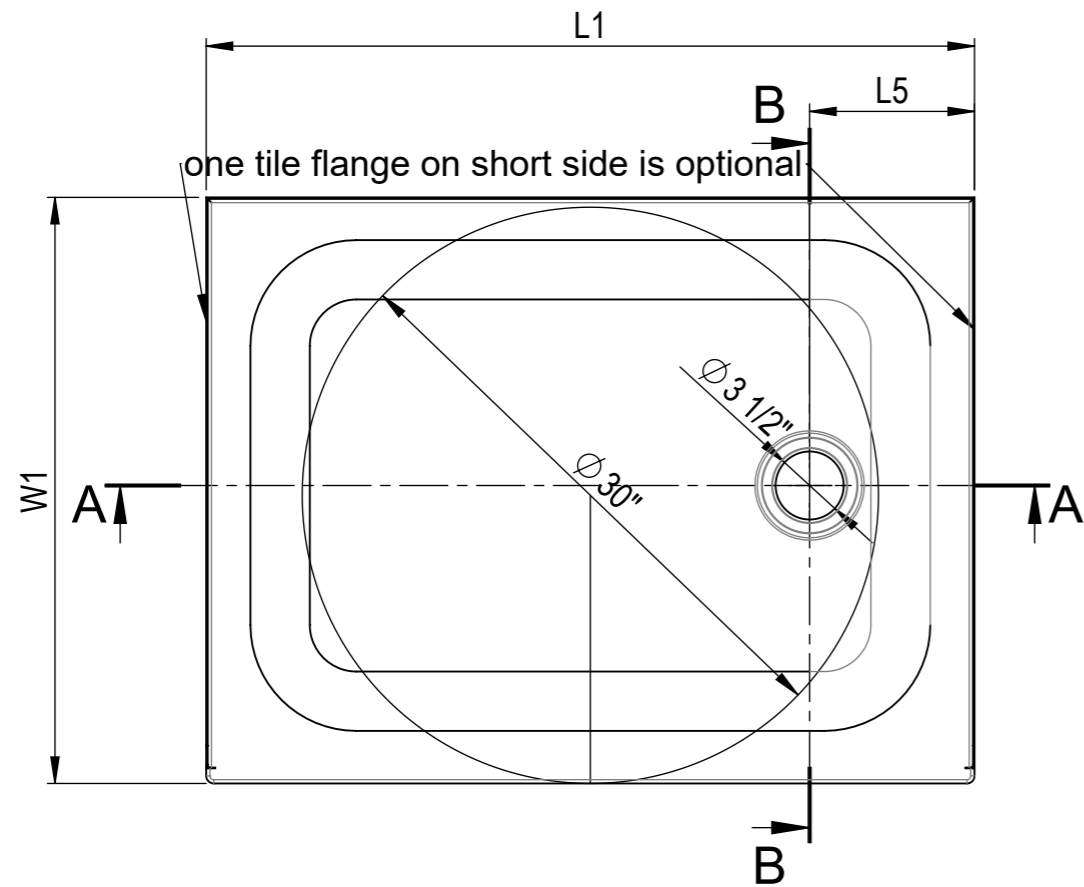
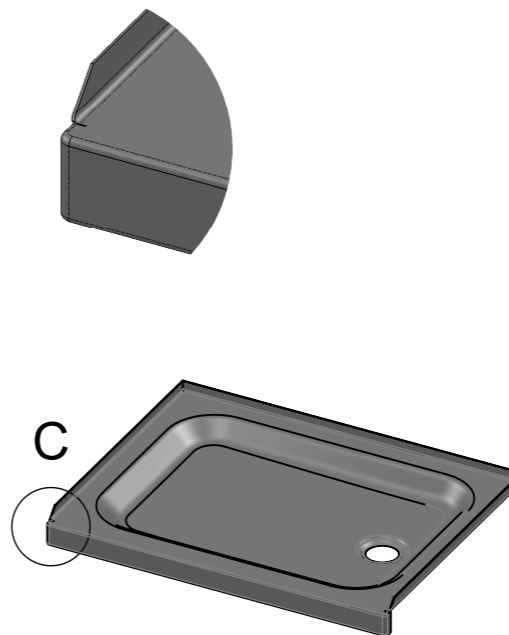
A-A



B-B



C (1 : 5)



1274-0017 tile flange left, back, right drain right		
	mm	inch
L1	1016	40
L2	899	35 2/5
L4	742	29 1/3
L5	218	8 1/2
W1	775	30 1/2
W2	649	25 1/2
W4	492	19 2/5
W5	50	2
W6	30	1 1/5
H1	65	2 5/8
H2	65	2 5/8
H3	30	1 1/5

With anti-slip-pro
Glazed titanium steel

All Products are manufactured in the same place
and go through the same processes.
Surface materials and steels are identical.

Änderungen	a	17.04.2018	LB	30 1/2"	Erstellt	01.03.2018	LB	1:10
	-	-	-	-	Geprüft	-	-	
	-	-	-	-	Freigegeben	-	-	
	-	-	-	-	Auftrags-Nr.	-	-	
Ohne sep. Stückliste		<input type="checkbox"/>	SGVSB Nr. -		Status			
Sep. Stückliste gleicher Nr.		<input type="checkbox"/>	ST Nr. -		Ursprung		Format	Blatt / Anz.
Sep. Stückliste anderer Nr.		<input type="checkbox"/>	Artikel-Nr. 1274-0017		Ersatz für		A3	1 / 1
Schmidlin www.schmidlin.ch		Schmidlin showerbase flat 40"x30 1/2"x2 5/8" drain right, made to the measure, smallest size				Zeichnungs-Nr.		Index
						01.002.1962		

1 2 3 4 5 6 7 8 Plotdatum: 02.05.2018