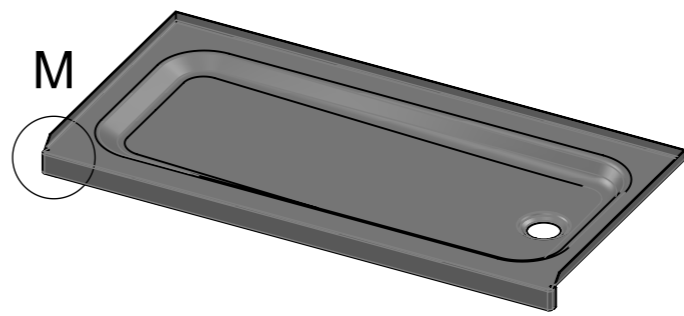
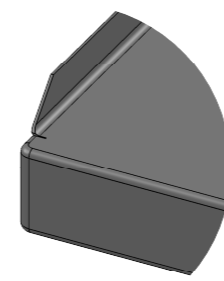


M (1 : 5)



1337-0017 tile flange left, back, right drain right		
	mm	inch
L1	1524	60
L2	1399	55
L4	1242	48 9/10
L5	222	8 3/4
W1	762	30
W2	599	23 1/2
W4	442	17 2/5
W5	50	2
W6	30	1 1/5
H1	65	2 5/8
H2	65	2 5/8
H3	30	1 1/5

With anti-slip-pro  
 Glazed titanium steel  
 All Products are manufactured in the same place  
 and go through the same processes.  
 Surface materials and steels are identical.

Anderungen	-	-	Erstellt	11.12.2017	LB	Masstab	1:10
	-	-	Geprüft		-		
	-	-	Freigegeben		-		
	-	-	Auftrags-Nr.				
Ohne sep. Stückliste	<input type="checkbox"/>	SGVSB Nr. -	Status				Blatt / Anz. 3 / 3
Sep. Stückliste gleicher Nr.	<input type="checkbox"/>	ST Nr. -	Ursprung		Format	A3	
Sep. Stückliste anderer Nr.	<input type="checkbox"/>	Artikel-Nr. 1337-0017	Ersatz für		Zeichnungs-Nr.	01.002.1913	
<b>Schmidlin</b> www.schmidlin.ch		<b>Schmidlin showerbase flat</b> 60"x30"x2 5/8" drain right, tile flange left, back, right			Index		