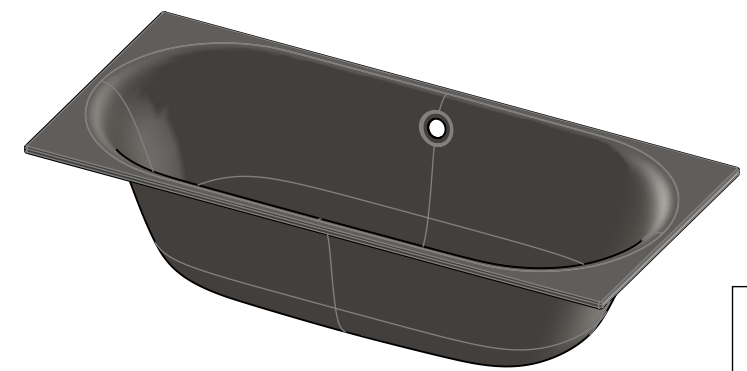
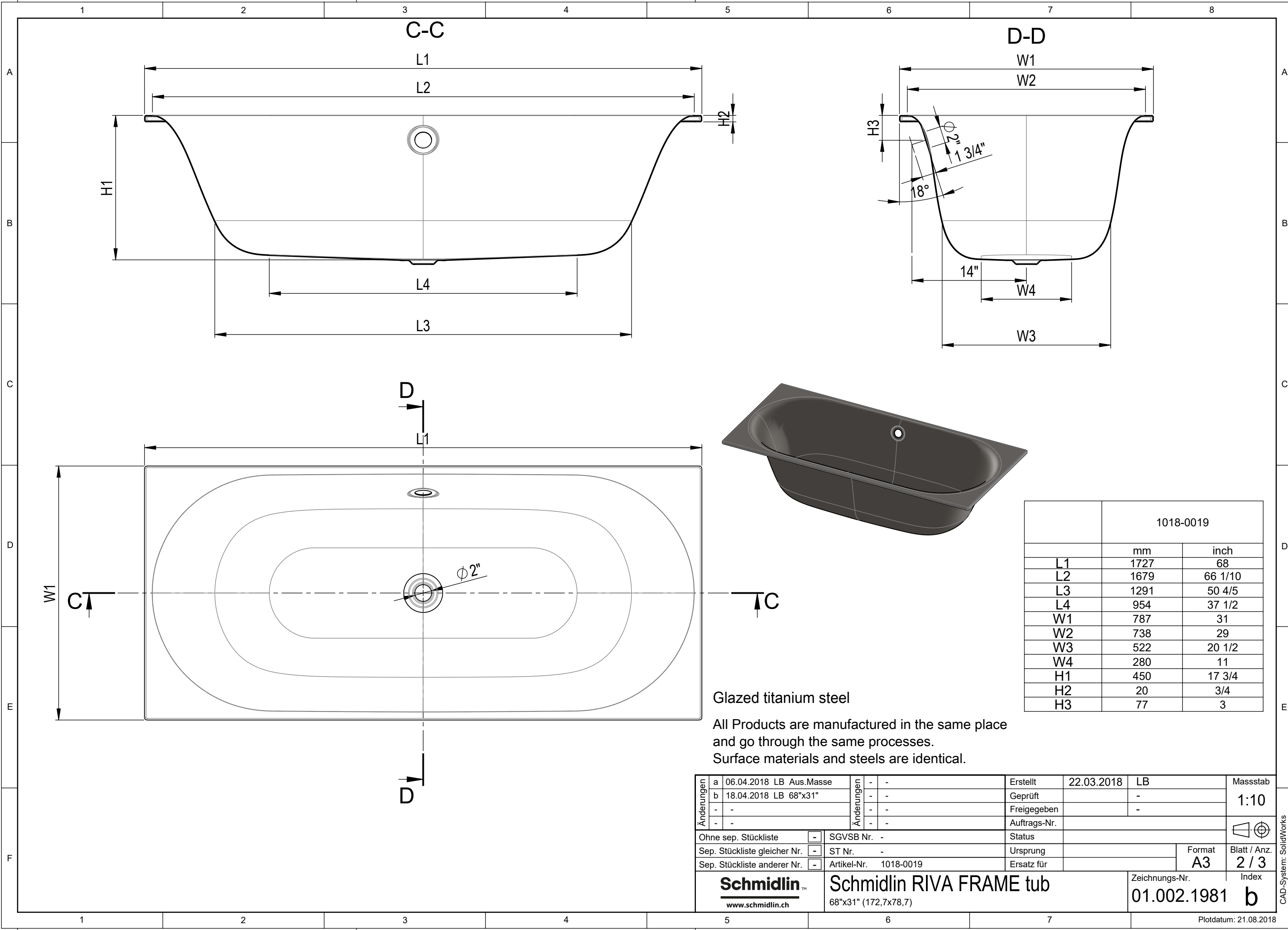


We reserves all rights in this document and it's subject matter. The recipient hereby acknowledges these rights and assures the use of this document only for the purpose it was delivered. © Wilhelm Schmidlin AG

Dieses Dokument ist unser geistiges Eigentum. Es darf ohne unsere ausdrückliche Genehmigung weder kopiert, vervielfältigt oder verwendet, noch an Dritte weitergegeben werden. Zuwiderhandlung ist strafbar und wird strafrechtlich verfolgt. Copyright reserved! © Wilhelm Schmidlin AG



1018-0019		
	mm	inch
L1	1727	68
L2	1679	66 1/10
L3	1291	50 4/5
L4	954	37 1/2
W1	787	31
W2	738	29
W3	522	20 1/2
W4	280	11
H1	450	17 3/4
H2	20	3/4
H3	77	3

Glazed titanium steel

All Products are manufactured in the same place and go through the same processes. Surface materials and steels are identical.

Änderungen	a	06.04.2018	LB	Aus.Masse	-	-	Erstellt	22.03.2018	LB	Massstab 1:10
	b	18.04.2018	LB	68"x31"	-	-	Geprüft		-	
	-	-	-	-	-	-	Freigegeben		-	
	-	-	-	-	-	-	Auftrags-Nr.			
Ohne sep. Stückliste		<input type="checkbox"/>	SGVSB Nr.		-	Status				Blatt / Anz. 2 / 3
Sep. Stückliste gleicher Nr.		<input type="checkbox"/>	ST Nr.		-	Ursprung			Format A3	
Sep. Stückliste anderer Nr.		<input type="checkbox"/>	Artikel-Nr.		1018-0019	Ersatz für			Zeichnungs-Nr. 01.002.1981	
Schmidlin TM		Schmidlin RIVA FRAME tub		68"x31" (172,7x78,7)		Index b		Plotdatum: 21.08.2018		
www.schmidlin.ch										

CAD-System: SolidWorks