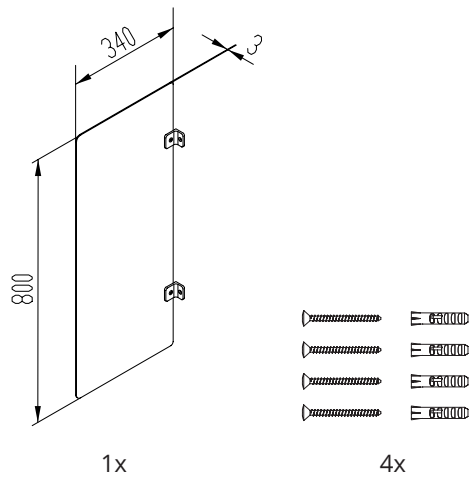
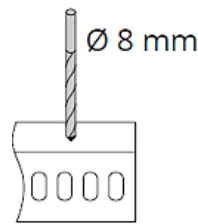
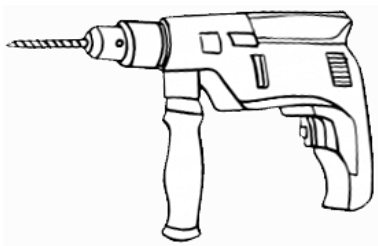


## Montageanleitung / Instructions de montage Trennwand zu Schmidlin ECOPUR

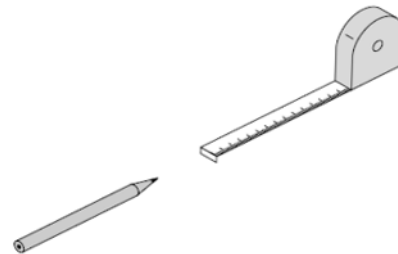
Lieferumfang  
Livraison  
Delivery



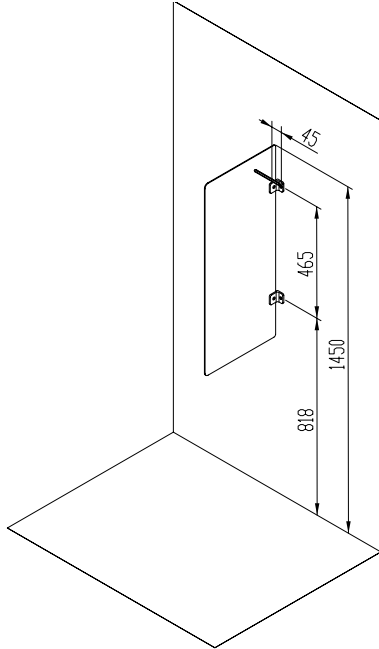
Benötigtes Werkzeug  
Outil  
Tool



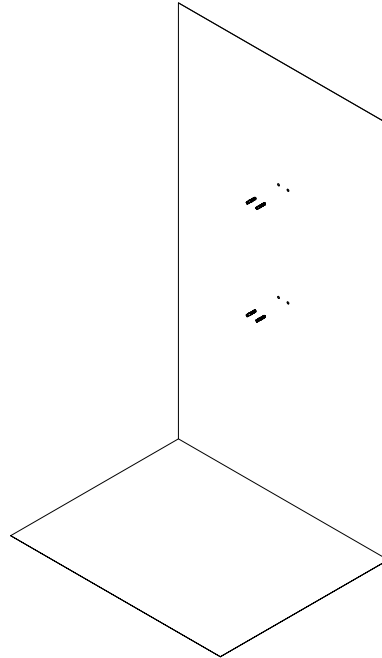
Torx #5



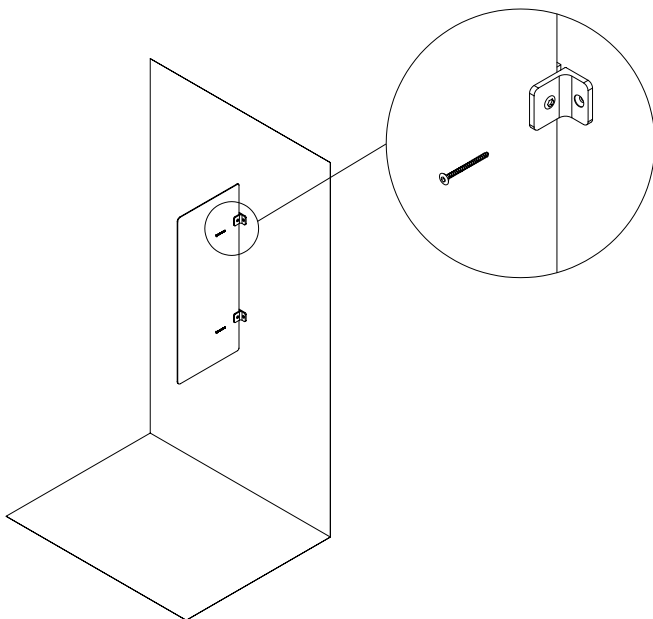
**A** Löcher für Befestigungen anzeichnen  
Marquer des trous pour les fixations  
Mark holes for fixings



**B** Löcher bohren und Dübel einsetzen  
Percer les trous et fixer les tampons  
Drill the holes and fix the plugs



**C** Trennwand montieren  
Mont paroi  
Mount divider



**D** Montage ist abgeschlossen  
L'installation est terminée  
Installation is complete

