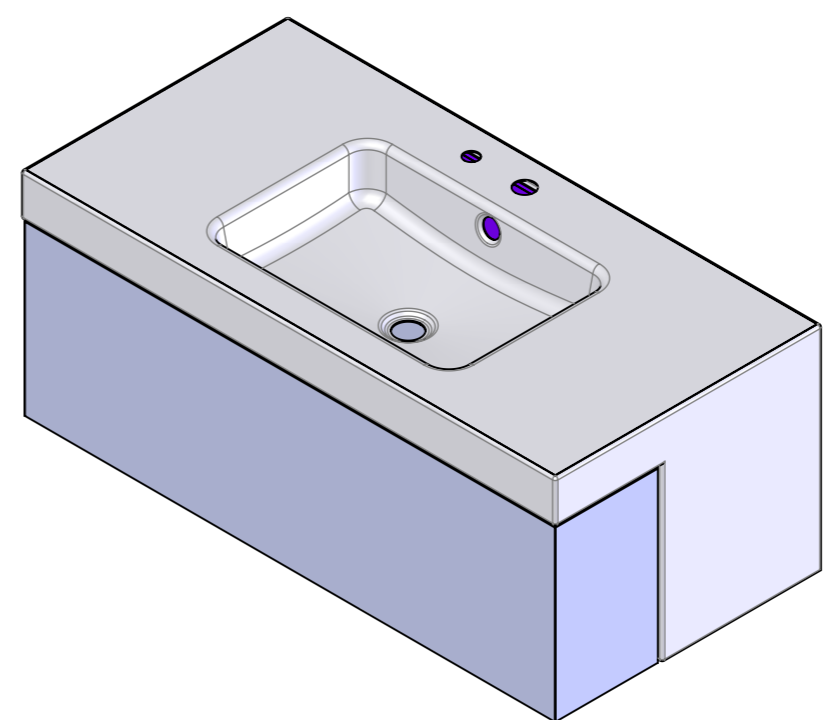


Without overflowhole optional

Soap dispenser hole optional  
Faucet hole optional



	mm	inch
L1	1000	39 3/8
L2	500	19 5/8
L3	500	19 5/8
L4	260	10 1/4
L6	260	10 1/4

	mm	inch
L5	480	18 7/8
W1	500	19 5/8
W2	225	8 7/8
W3	275	10 7/8
W4	218	8 5/8
W5	300	11 3/4
W6	200	7 7/8
W7	111	4 3/8
W8	328	12 7/8
W9	61	2 3/8
H1	400	15 3/4
H2	80	3 1/8
H3	320	12 5/8
H4	115	4 1/2
H5	42	1 5/8

Glazed titanium steel

All Products are manufactured in the same place and go through the same processes. Surface materials and steels are identical.

Änderungen	a	30.01.2019	LB ohneStreb	-	-	Erstellt	22.10.2018	LB	Massstab <b>1:10</b>
	b	17.06.2018	LB AL 218mm	-	-	Geprüft		-	
	-	-	-	-	-	Freigegeben		-	
	-	-	-	-	-	Auftrags-Nr.			
Ohne sep. Stückliste		<input type="checkbox"/>	SGVSB Nr.	-		Status			Format <b>A3</b> Blatt / Anz. <b>7 / 16</b>
Sep. Stückliste gleicher Nr.		<input type="checkbox"/>	ST Nr.	-		Ursprung			
Sep. Stückliste anderer Nr.		<input type="checkbox"/>	Artikel-Nr.	2103-9999		Ersatz für			

**Schmidlin**  
www.schmidlin.ch

**Schmidlin MERO EVO**  
39 3/8x19 1/2x15 3/4

Zeichnungs-Nr.  
**01.004.2113**  
Index  
**b**