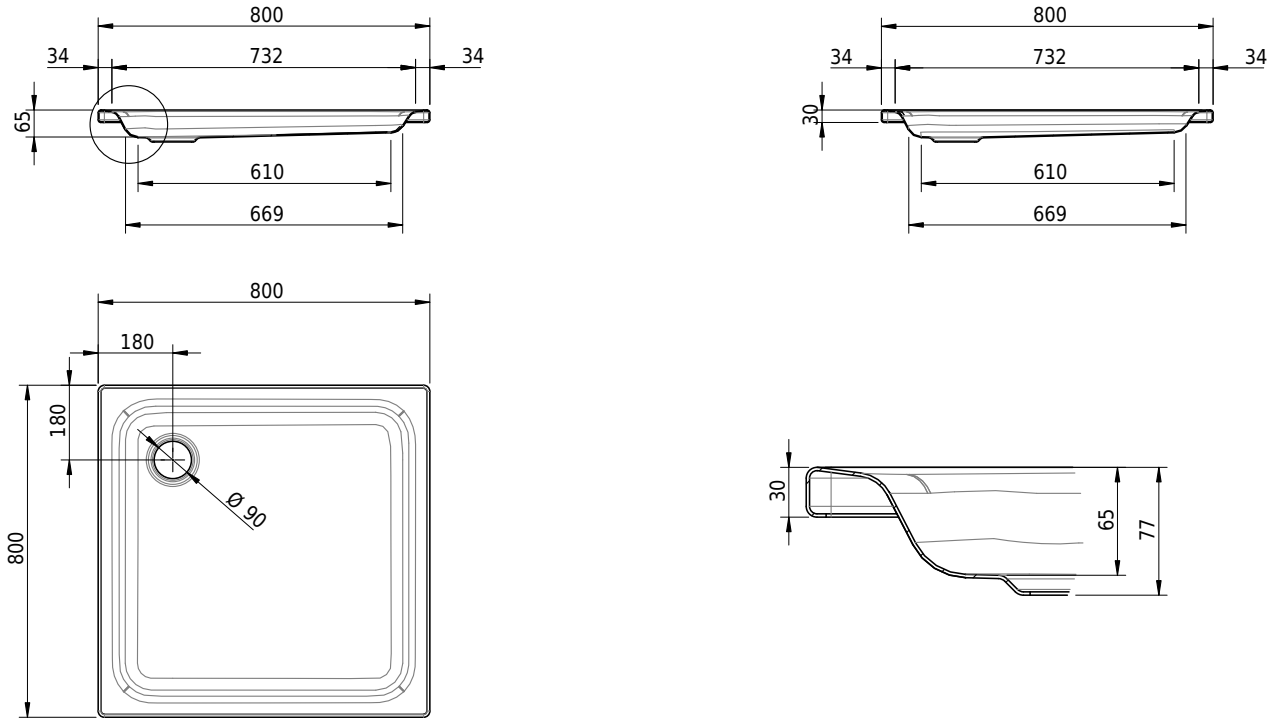


Massskizze

Schmidlin Duschwanne flach (6,5 cm)

80 x 80 x 6.5 cm

Ablaufloch \varnothing 90 mm



Artikel-Nr.: 1135-0001 SGVSB-Nr.: 141018 ST-Nr.: 1311006.100 Gewicht: 17 kg

Optionen

- Farbklasse IV +: I,III,VI,V [FA0_ _ _]
- Mit Zargen [Z_ _ _ _]
- ANTIGLISS PRO
- GLASUR PLUS [OV01]
- Speziallänge -2/+5 cm (beidseitig von -1 bis +2,5cm)
- Scharfkantige Ecke (Radius 5 mm) [EA_ _ 04]
- Geschnittene Ecke [EA_ _ 03]
- Abgerundete Ecke [EA_ _ 02]
- Schürze(n) 75 mm
- Schürze(n) 100 mm
- Schürze(n) Spezialhöhe

Zubehör

- Duschwannen-Fusset 4/6/8 (SIA 181), mit/ohne Dichtband
- Duschwannen-Montagerahmen BASIC (SIA 181)
- Montagesystem Schmidlin OMNIA (SIA 181)
- Schmidlin Zargen-Montagewinkel (SIA 181), Satz (4 Stück)
- Zargengummiprofil

Ab- und Überlaufgarnituren

- Ablaufgarnitur Schmidlin FLOW 30
- Ablaufgarnitur Schmidlin FLOW 50
- Ablaufgarnitur Schmidlin VERTICAL
- Ablaufgarnitur Viega Tempoplex
- Ablaufgarnitur Viega Tempoplex Plus