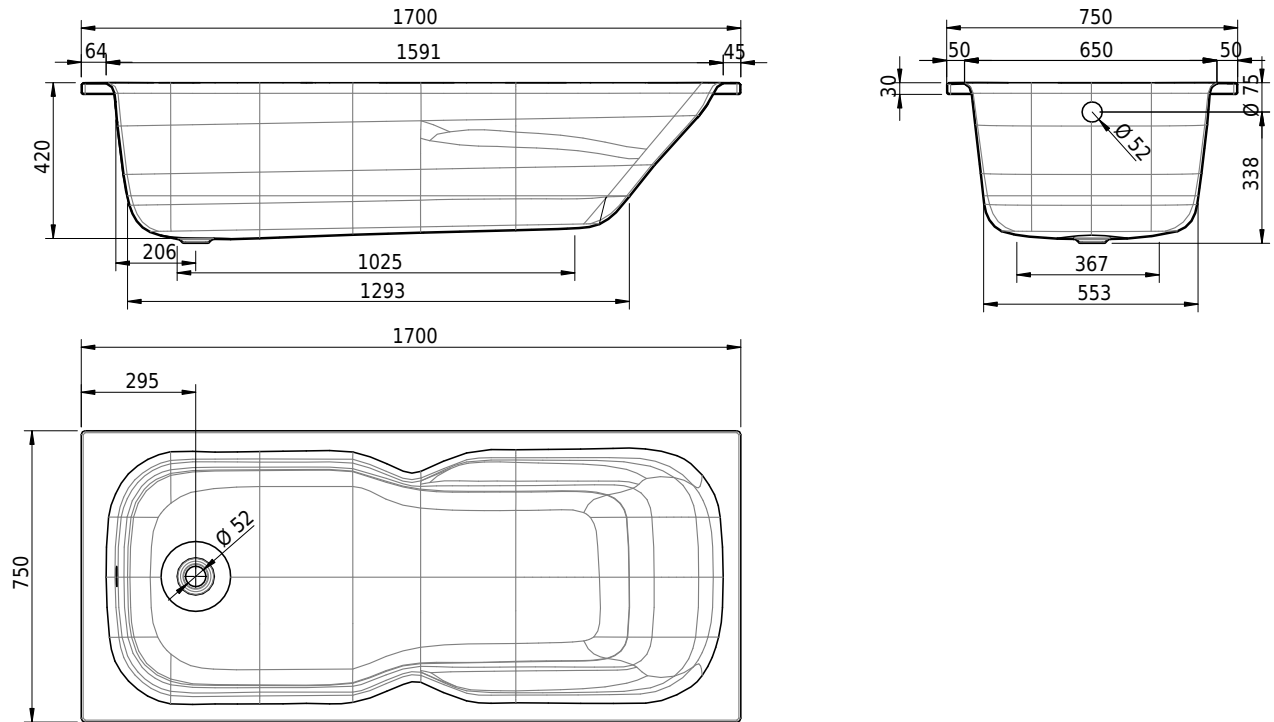


Massskizze

Schmidlin SUPERKOMBI

170 x 75 x 42 cm

Randhöhe 30 mm



Artikel-Nr.: 1187-0001 SGVSB-Nr.: 111017 ST-Nr.: 1111511.100 Gewicht: 51 kg Nutzinhalt*: 113 l

Optionen

- Farbklasse: I,II,III,IV [FA0_ _ _]
- Mit Zargen [Z_ _ _ _]
- ANTIGLISS PRO
- GLASUR PLUS [OV01]
- Speziallänge -2/+5 cm (beidseitig von -1 bis +2,5cm)
- Griff SAFE (Paar) [GFT_01]
- Lochbohrung für Schmidlin TOUCH CONTROL [AT0001]
- Scharfkantige Ecke (Radius 5 mm) [EA_ _ 04]
- Geschnittene Ecke [EA_ _ 03]
- Abgerundete Ecke [EA_ _ 02]
- Einlaufgarnitur Schmidlin SPLASH [SP_ _]
- Schmidlin SOUNDBOX
- Spezialanfertigung
- AQUAGRIP
- Mit Zargenlöcher [ZL01]
- Schmidlin GreenSteel

Whirlsysteme

- Schmidlin JET [WS01]
- Schmidlin SPA [WS02]
- Schmidlin JET+SPA [WS03]
- Schmidlin SILENT [WS04]
- Schmidlin AQUA SILENT [WS06]
- Schmidlin VIKTOR RÖTHLIN EDITION [WS07]
- Schmidlin HYDRO SILK

Zubehör

- Schmidlin Badewannen-Montagesystem (SIA 181)
- Schmidlin Badewannen-Montagesystem (SIA 181), mit Dichtband
- Schmidlin INFINITY Badewannenträger (SIA 181)

Ab- und Überlaufgarnituren

- Schmidlin HIGH FIVE 52
- Schmidlin HIGH FIVE 52 TRIO
- Schmidlin SPRING 50

16.06.2025 Technische Änderungen vorbehalten.

Massangaben in mm

* Nutzinhalt: Wasserinhalt abzüglich 70 Liter Verdrängung

- Schmidlin Vormauerungsband (SIA 181), Rolle zu 3 m
 - Schmidlin Zargen-Montagewinkel (SIA 181), Satz (4 Stück)
 - Zargengummiprofil
- Viega Multiplex
 - Viega Multiplex Trio