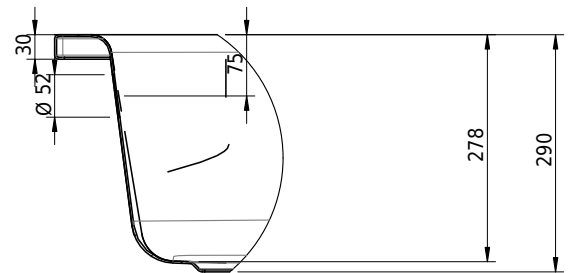
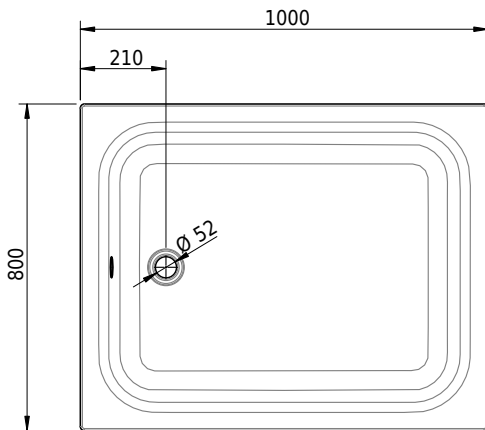
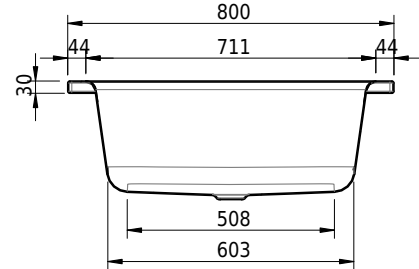
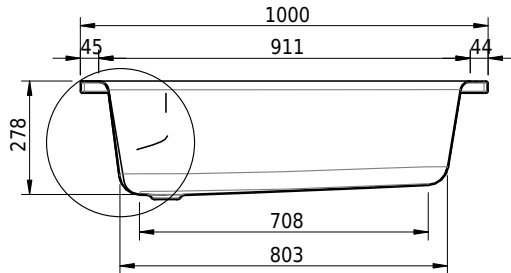


Massskizze

Schmidlin Duschwanne extratief (28 cm)

100 x 80 x 28 cm

mit Überlauf, Ablaufloch ø 52 mm



Artikel-Nr.: 1197-0001

SGVSB-Nr.: 141694

Gewicht: 35 kg

Optionen

- Farbklasse IV +: I,III,VI,V [FA0_ _ _]
- Mit Zargen [Z_ _ _ _]
- ANTIGLISS PRO
- GLASUR PLUS [OV01]
- Speziallänge -2/+5 cm (beidseitig von -1 bis +2,5cm)
- Scharfkantige Ecke (Radius 5 mm) [EA_ _ 04]
- Geschnittene Ecke [EA_ _ 03]
- Abgerundete Ecke [EA_ _ 02]
- Ablaufloch 90 mm [AG90]
- Spezialanfertigung

Zubehör

- Duschwannen-Fusset 4/6/8 (SIA 181), mit/ohne Dichtband
- Duschwannen-Montagerahmen BASIC (SIA 181)
- Schmidlin Zargen-Montagewinkel (SIA 181), Satz (4 Stück)
- Zargengummiprofil

Ab- und Überlaufgarnituren

- Viega Multiplex Ab-/Überlaufgarnitur, Funktionseinheit, 560 mm (103071)