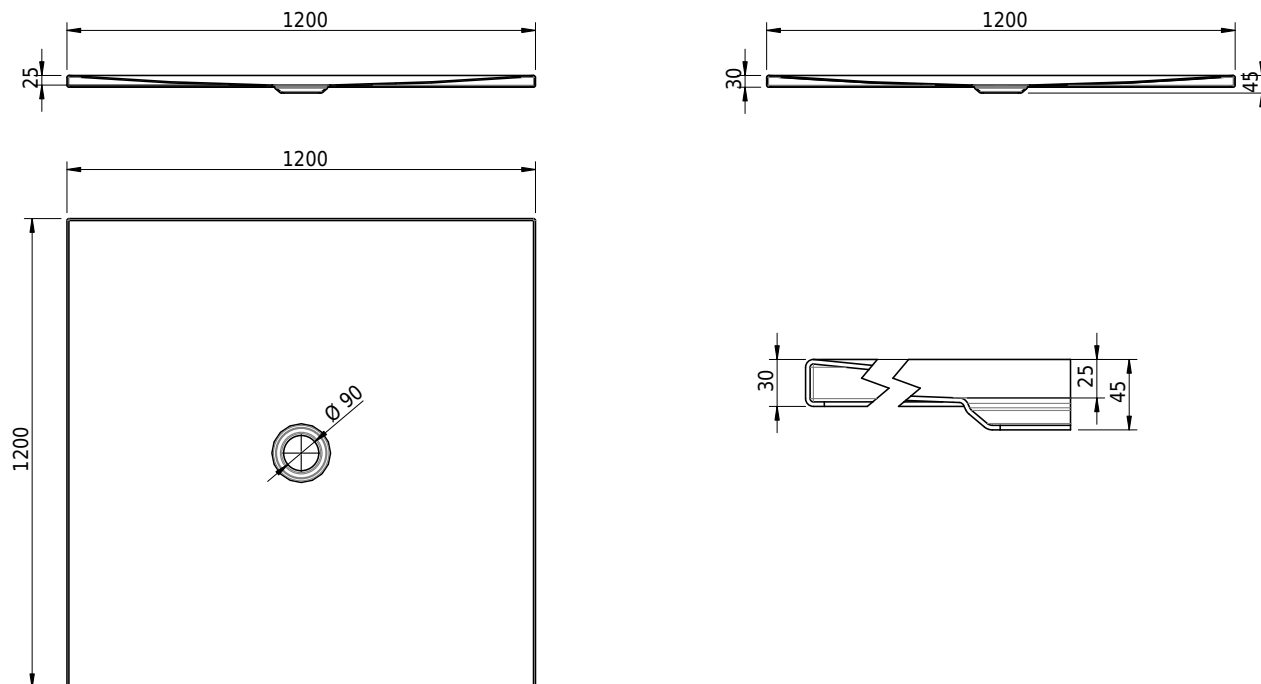


## Massskizze

# Schmidlin FLOOR

120 x 120 x 2.5 cm

Ablaufloch Ø 90 mm, Eckradius 5 mm



Artikel-Nr.: 1233-0001

SGVSB-Nr.: 146408

ST-Nr.: 1311625.100

Gewicht: 39 kg

### Optionen

- Farbklasse IV +/- I,III,VI,V [FA0\_ \_ \_]
- ANTIGLISS PRO
- GLASUR PLUS [OV01]

### Zubehör

- Montagesystem Schmidlin OMNIA (SIA 181)

### Ab- und Überlaufgarnituren

- Ablaufgarnitur Schmidlin FLOW 30
- Ablaufgarnitur Schmidlin FLOW 50