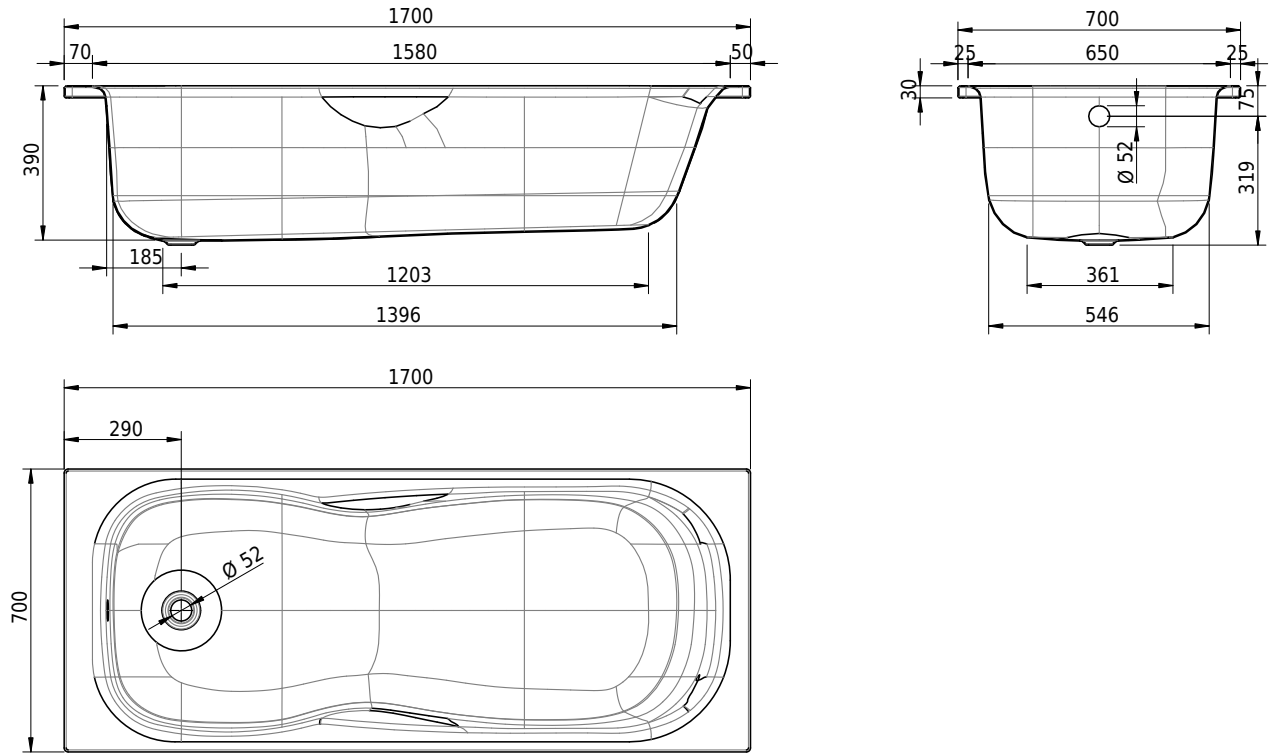


Massskizze

Schmidlin KOMBINET

170 x 70 x 39 cm

Randhöhe 30 mm



Artikel-Nr.: 1370-0001 SGVSB-Nr.: 111055 ST-Nr.: 1111441.100 Gewicht: 46 kg Nutzinhalt*: 118 l

Optionen

- Farbklasse: I,III,VI [FA0_ _ _]
- Mit Zargen [Z_ _ _ _]
- ANTIGLISS PRO
- GLASUR PLUS [OV01]
- Speziallänge -2/+5 cm (beidseitig von -1 bis +2,5cm)
- Lochbohrung für Schmidlin TOUCH CONTROL [AT0001]
- Scharfkantige Ecke (Radius 5 mm) [EA_ _ 04]
- Geschnittene Ecke [EA_ _ 03]
- Abgerundete Ecke [EA_ _ 02]
- Schmidlin SOUNDBOX
- Spezialanfertigung
- AQUAGRIP
- Mit Zargenlöcher [ZL01]
- Schmidlin GreenSteel

Whirlsysteme

- Schmidlin SPA [WS02]
- Schmidlin SILENT [WS04]
- Schmidlin AQUA SILENT [WS06]

Zubehör

- Schmidlin Badewannen-Montagesystem (SIA 181)
- Schmidlin Badewannen-Montagesystem (SIA 181), mit Dichtband
- Schmidlin INFINITY Badewannenträger (SIA 181)
- Schmidlin Schürzensets (SIA 181)
- Schmidlin Vormauerungsband (SIA 181), Rolle zu 3 m

Ab- und Überlaufgarnituren

- Schmidlin HIGH FIVE 52
- Schmidlin HIGH FIVE 52 TRIO
- Schmidlin SPRING 50
- Viega Multiplex
- Viega Multiplex Trio

21.04.2026 Technische Änderungen vorbehalten.

Massangaben in mm

* Nutzinhalt: Wasserinhalt abzüglich 70 Liter Verdrängung

- Schmidlin Zargen-Montagewinkel (SIA 181), Satz (4 Stück)
- Zargengummiprofil