

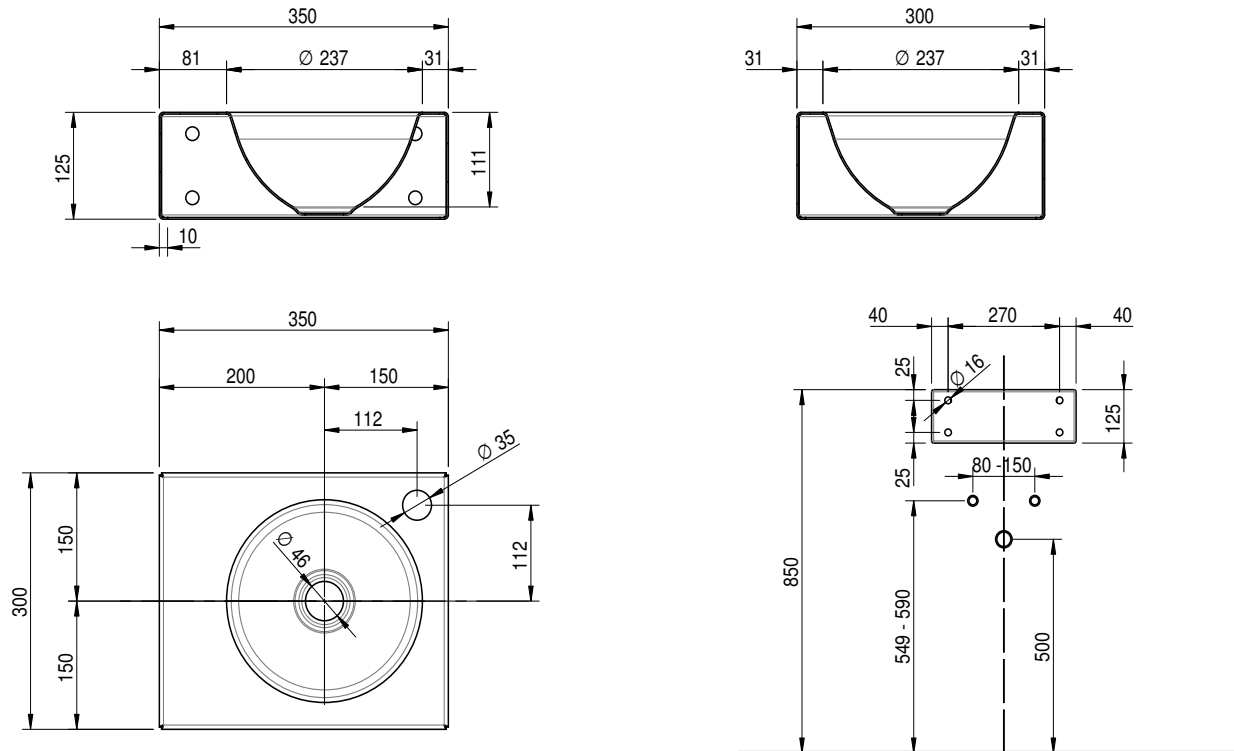
Massskizze

# Schmidlin ORBIS MINI Wandbecken

35x30x12.5 cm,

Becken rechts

ohne Überlauf, inkl. Befestigungzubehör



**Artikel-Nr.:** 1584-0002

**SGVSB-Nr.:** 233496.308

**Gewicht:** 8 kg

## Optionen

- Farbklasse: I,II,III,IV,V [FA0\_ \_ \_]
- GLASUR PLUS [OV01]
- Lochbohrung für Schmidlin Seifenspender [SSP02]
- Runde Lochbohrung nach Mass [WT\_ALS02]
- Schmidlin Kosmetiktuchspender
- Lochbohrung für Handtuchhalter ORBIS MINI [HTH67]
- Spezialanfertigung
- Lochbohrung für Steckdose [STP\_ \_ \_]

## Zubehör

- Handtuchhalter zu Schmidlin ORBIS MINI Wandbecken 35x30x12.5 cm
- Schmidlin Seifenspender
- Verstärkungsflansch für Armaturenmontage

## Ab- und Überlaufgarnituren

- Schaftventil 1¼, inkl. Deckel verchromt, nicht verschliessbar
- Schmidlin Schaftventil 1 1/4", inkl. Deckel alpinweiss matt, emailliert, nicht verschliessbar
- Schmidlin Schaftventil 1 1/4", inkl. Deckel emailliert, nicht verschliessbar
- Schmidlin Schaftventil 1 1/4", inkl. Deckel emailliert, übrige Farben, nicht verschliessbar