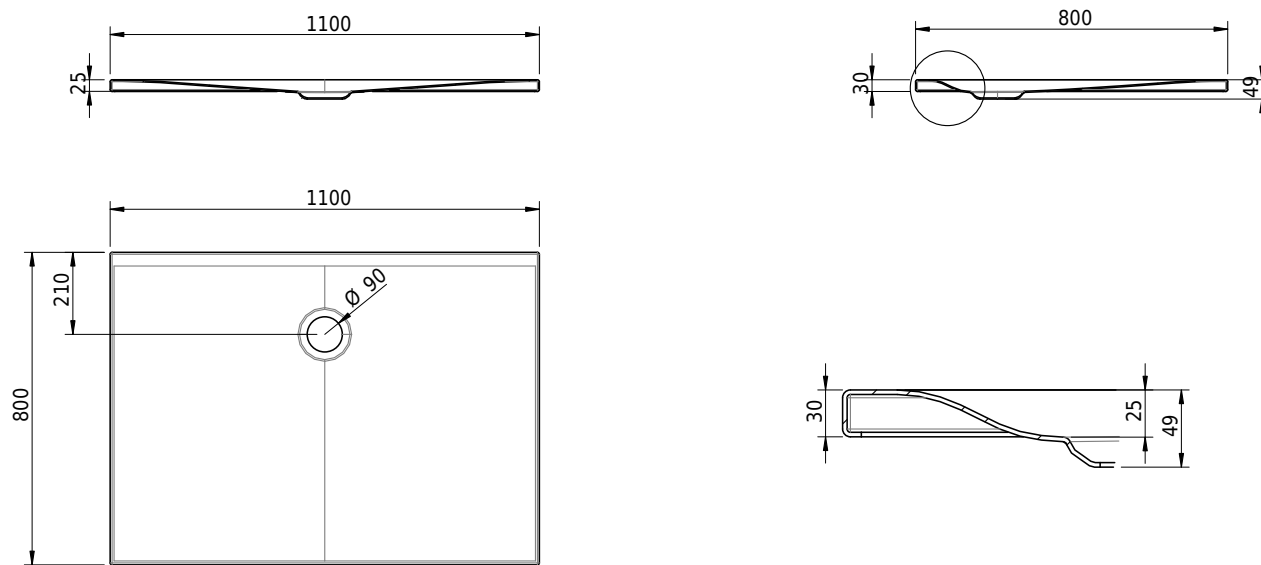


Massskizze

Schmidlin VIVA

110 x 80 x 2.5 cm

Ablaufloch Ø 90 mm, Eckradius 5 mm



Artikel-Nr.: 1795-0001

SGVSB-Nr.: 146080

ST-Nr.: 1311865.100

Gewicht: 29 kg

Optionen

- Farbklasse IV +: I,III,VI,V [FA0_ _ _]
- Mit Zargen [Z_ _ _ _]
- ANTIGLISS PRO
- GLASUR PLUS [OV01]

Zubehör

- Montagesystem Schmidlin OMNIA (SIA 181)

Ab- und Überlaufgarnituren

- Ablaufgarnitur Schmidlin FLOW 30
- Ablaufgarnitur Schmidlin FLOW 50