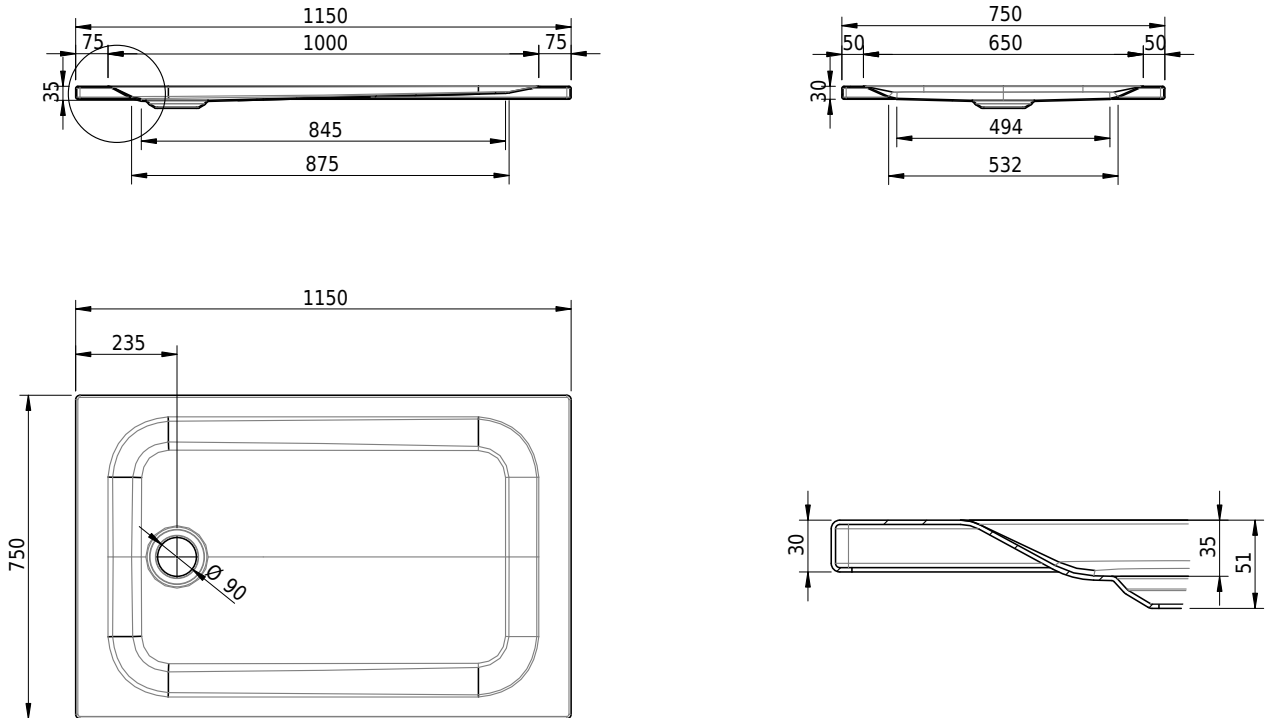


Massskizze

# Schmidlin Duschwanne superflach (2,5 / 3,5 cm)

115 x 75 x 3.5 cm

Ablaufloch Ø 90 mm



Artikel-Nr.: 1854-0001

SGVSB-Nr.: 141100

Gewicht: 25 kg

## Optionen

- Farbklasse IV +: I,III,VI,V [FA0\_ \_ \_]
- Mit Zargen [Z\_ \_ \_ \_]
- ANTIGLISS PRO
- GLASUR PLUS [OV01]
- Speziallänge -2/+5 cm (beidseitig von -1 bis +2,5cm)
- Scharfkantige Ecke (Radius 5 mm) [EA\_ \_ 04]
- Geschnittene Ecke [EA\_ \_ 03]
- Abgerundete Ecke [EA\_ \_ 02]
- Schürze(n) 50 mm
- Schürze(n) Spezialhöhe
- Spezialanfertigung

## Zubehör

- Duschwannen-Fusset 4/6/8 (SIA 181), mit/ohne Dichtband
- Duschwannen-Montagerahmen BASIC (SIA 181)
- Montagesystem Schmidlin OMNIA (SIA 181)
- Schmidlin Zargen-Montagewinkel (SIA 181), Satz (4 Stück)
- Zargengummiprofil

## Ab- und Überlaufgarnituren

- Ablaufgarnitur Schmidlin FLOW 30
- Ablaufgarnitur Schmidlin FLOW 50
- Ablaufgarnitur Schmidlin VERTICAL
- Ablaufgarnitur Viega Tempoplex
- Ablaufgarnitur Viega Tempoplex Plus