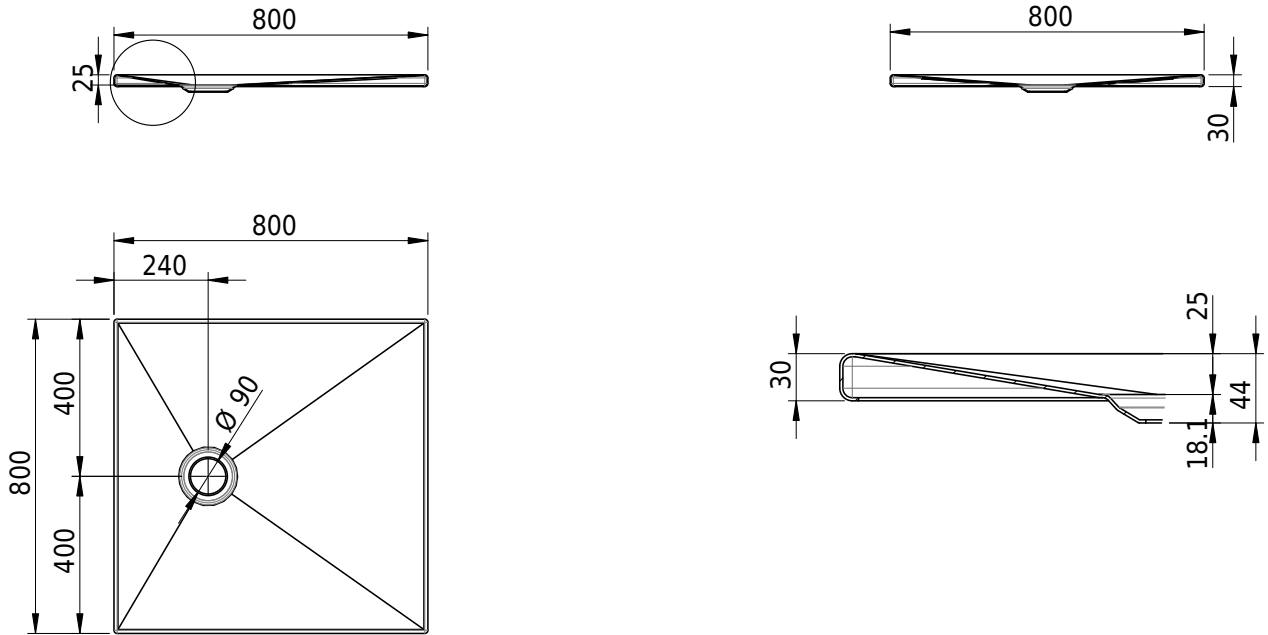


Massskizze

Schmidlin DELTA

80 x 80 x 2.5 cm

Ablaufloch \varnothing 90 mm, Eckradius 5 mm



Artikel-Nr.: 2136-0001 SGVSB-Nr.: 143221.100

Optionen

- Farbklasse IV +: I,III,VI,V [FA0_ _ _]
- Mit Zargen [Z_ _ _ _]
- ANTIGLISS PRO
- GLASUR PLUS [OV01]
- AQUAGRIP
- Mit Zargenlöcher [ZL01]
- Schmidlin GreenSteel

Zubehör

- Montagesystem Schmidlin OMNIA (SIA 181)

Ab- und Überlaufgarnituren

- Ablaufgarnitur Schmidlin FLOW 30
- Ablaufgarnitur Schmidlin FLOW 50