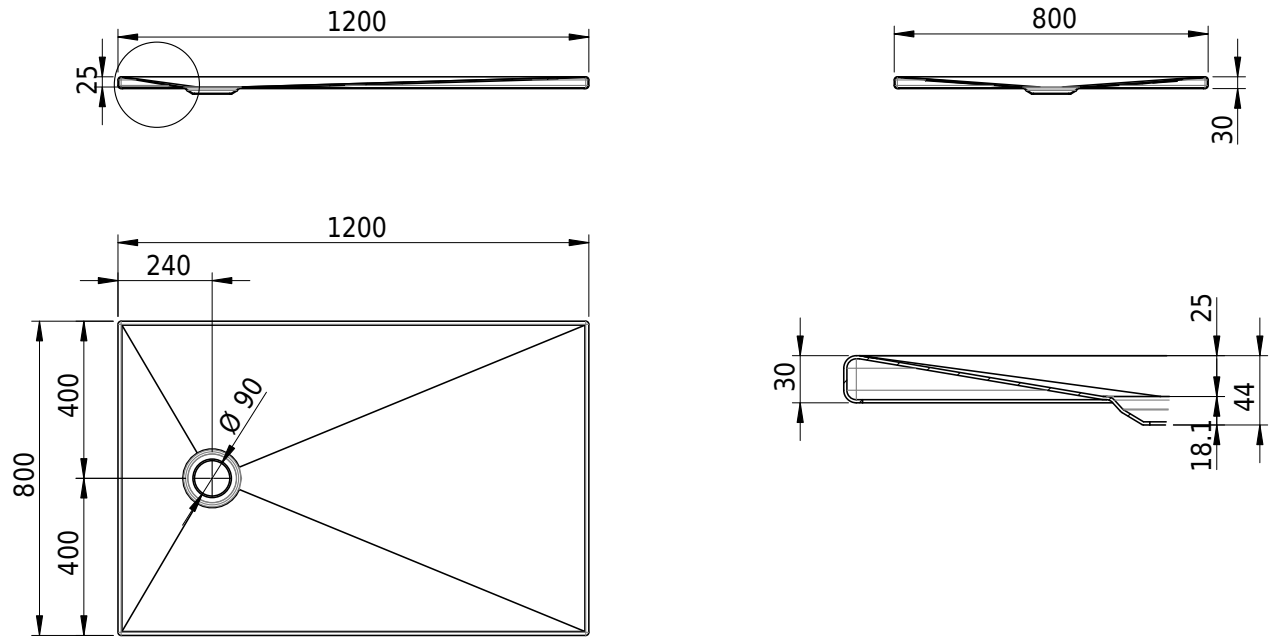


## Massskizze

# Schmidlin DELTA

120 x 80 x 2.5 cm

Ablaufloch  $\varnothing$  90 mm, Eckradius 5 mm



Artikel-Nr.: 2137-0001    SGVSB-Nr.: 143238

### Optionen

- Farbklasse IV +/- I,III,VI,V [FA0\_ \_ \_]
- Mit Zargen [Z\_ \_ \_ \_]
- ANTIGLISS PRO
- GLASUR PLUS [OV01]

### Zubehör

- Montagesystem Schmidlin OMNIA (SIA 181)

### Ab- und Überlaufgarnituren

- Ablaufgarnitur Schmidlin FLOW 30
- Ablaufgarnitur Schmidlin FLOW 50