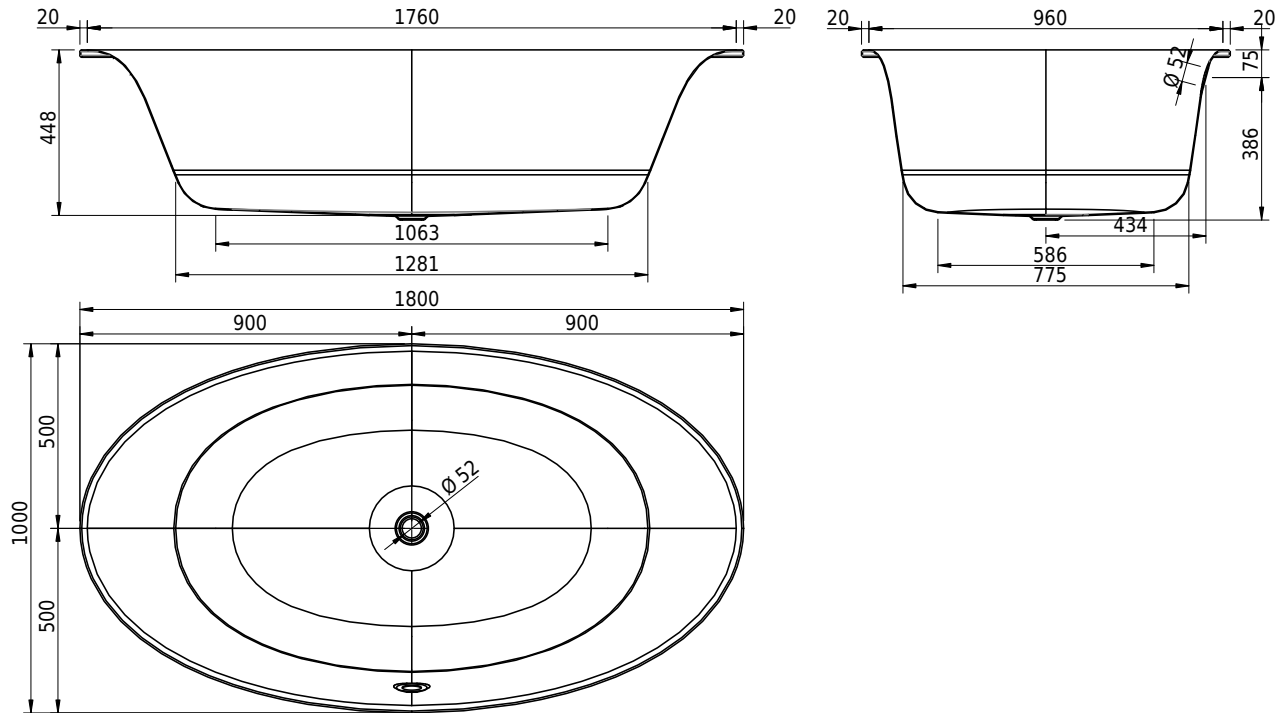


Massskizze

Schmidlin ELLA OVAL

180 x 100 x 45 cm

Randhöhe 20 mm



Artikel-Nr.: 2344-0001 SGVSB-Nr.: 111627 ST-Nr.: 1111322.100 Gewicht: 47 kg Nutzinhalt*: 215 l

Optionen

- Farbklasse: I,III,VI [FA0_ _]
- ANTIGLISS PRO
- GLASUR PLUS [OV01]
- Schmidlin SOUNDBOX
- AQUAGRIP
- Schmidlin GreenSteel

Whirlsysteme

- Schmidlin JET [WS01]
- Schmidlin SPA [WS02]
- Schmidlin JET+SPA [WS03]
- Schmidlin SILENT [WS04]
- Schmidlin AQUA SILENT [WS06]

Zubehör

- Schmidlin Vormauerungsband (SIA 181), Rolle zu 3 m

Ab- und Überlaufgarnituren

- Schmidlin HIGH FIVE 52
- Schmidlin HIGH FIVE 52 TRIO
- Schmidlin SPRING 50
- Viega Multiplex
- Viega Multiplex Trio