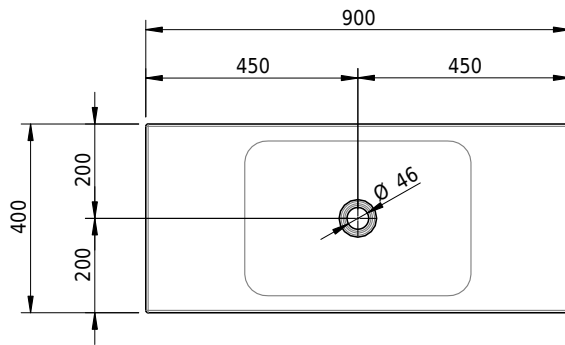
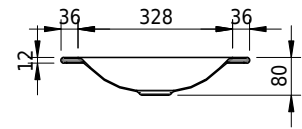
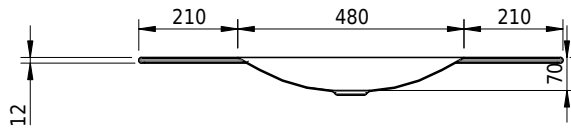


Massskizze

Schmidlin LOTUS Einlegebecken

90 x 40 x 1 cm

ohne Überlauf, inkl. Befestigungzubehör



Artikel-Nr.: 2396-0001 SGVSB-Nr.: 217415.242

Optionen

- Farbklasse IV +: I,III,VI,V [FA0_ _ _]
- GLASUR PLUS [OV01]
- Spezialanfertigung

Zubehör

- Schmidlin Seifenspender
- Verstärkungsflansch für Armaturenmontage

Ab- und Überlaufgarnituren

- Schaftventil 1/4", inkl. Deckel verchromt, nicht verschliessbar
- Schmidlin Schaftventil 1 1/4", inkl. Deckel alpinweiss matt, emailliert, nicht verschliessbar
- Schmidlin Schaftventil 1 1/4", inkl. Deckel emailliert, nicht verschliessbar
- Schmidlin Schaftventil 1 1/4", inkl. Deckel emailliert, übrige Farben, nicht verschliessbar