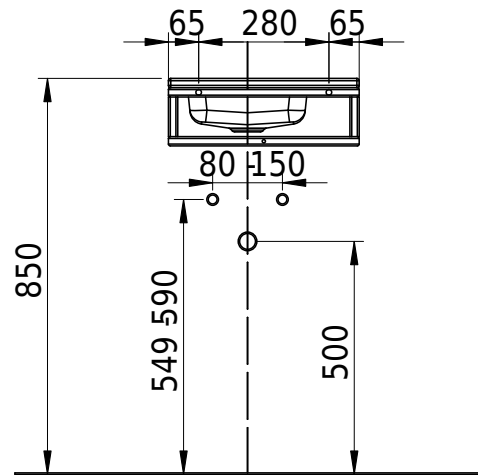
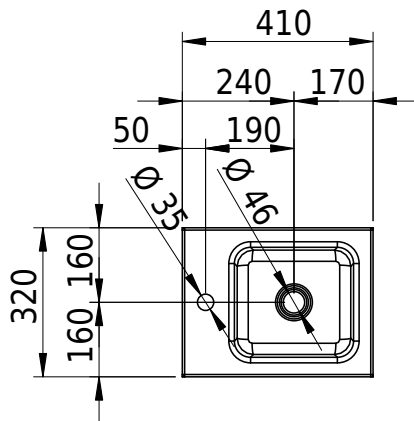
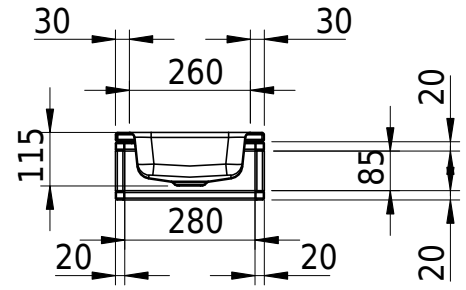
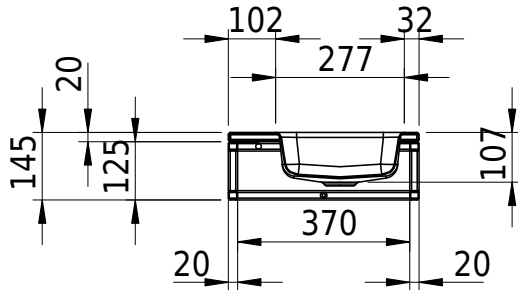


Massskizze

# Schmidlin MERO MINI FRAME

41 x 32 x 2 cm

ohne Überlauf



Artikel-Nr.: 2426-0001    SGVSB-Nr.: 217794    ST-Nr.: 3131707

## Optionen

- Farbklasse II +: I,III [FA0\_ \_ \_]
- GLASUR PLUS [OV01]
- Löcher für 3-Loch Armatur [WT\_ALS01]
- Lochbohrung für Schmidlin Seifenspender [SSP02]
- Runde Lochbohrung nach Mass [WT\_ALS02]

## Zubehör

- Schmidlin MERO MINI FRAME / ORBIS MINI FRAME Rahmen, 41x32 cm, schwarz matt

## Ab- und Überlaufgarnituren

- Schaftventil 1¼, inkl. Deckel verchromt, nicht verschliessbar
- Schmidlin Schaftventil 1 1/4", inkl. Deckel alpinweiss matt, emailliert, nicht verschliessbar
- Schmidlin Schaftventil 1 1/4", inkl. Deckel emailliert, nicht verschliessbar
- Schmidlin Schaftventil 1 1/4", inkl. Deckel emailliert, übrige Farben, nicht verschliessbar