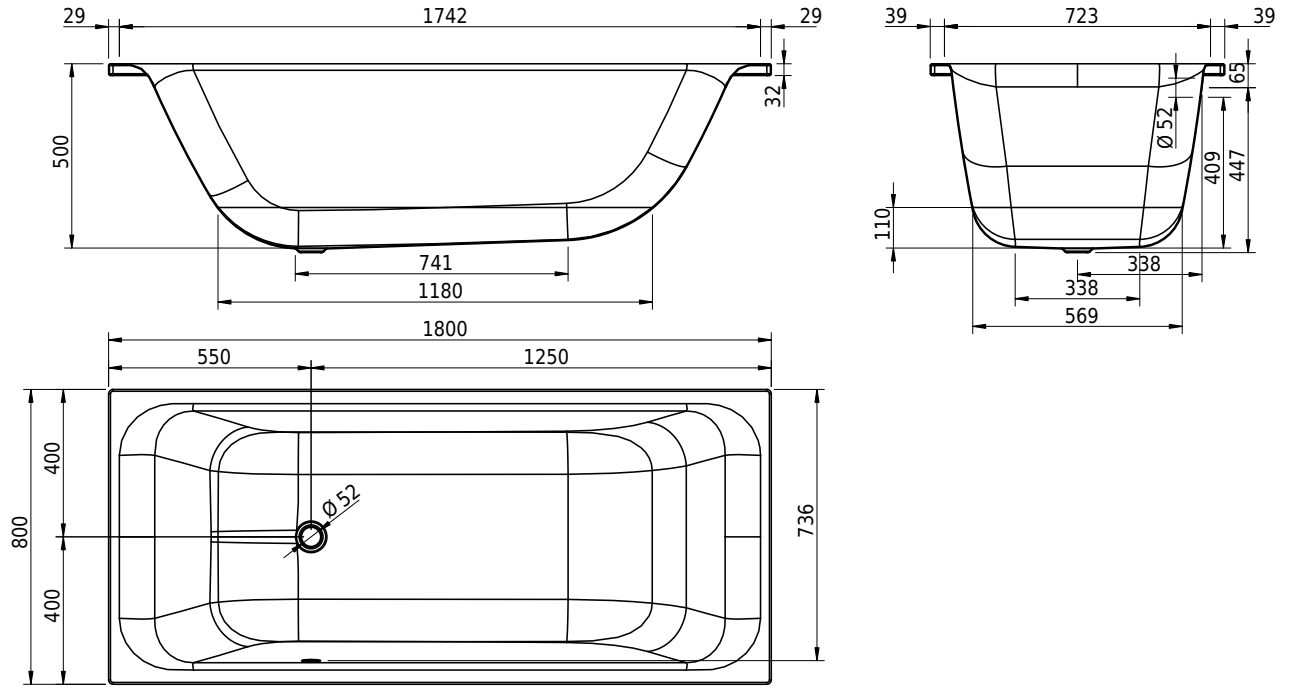


Massskizze

Schmidlin INOA 50

180 x 80 x 50 cm



Artikel-Nr.: 2548-0001

Optionen

- Farbklasse: I,III,VI [FA0_ _ _]
- ANTIGLISS PRO
- GLASUR PLUS [OV01]
- Griff SAFE (1 Stück) [GFT_02]
- Lochbohrung für Schmidlin TOUCH CONTROL [AT0001]
- Einlaufgarnitur Schmidlin SPLASH [SP_ _ _]
- Schmidlin SOUNDBOX
- AQUAGRIP
- Mit Zargenlöcher [ZL01]
- Schmidlin GreenSteel

Whirlsysteme

- Schmidlin JET [WS01]
- Schmidlin SPA [WS02]
- Schmidlin JET+SPA [WS03]
- Schmidlin SILENT [WS04]
- Schmidlin AQUA SILENT [WS06]
- Schmidlin HYDRO SILK

Zubehör

- Schmidlin Badewannen-Montagesystem (SIA 181)
- Schmidlin Badewannen-Montagesystem (SIA 181), mit Dichtband
- Schmidlin INFINITY Badewannenträger (SIA 181)
- Schmidlin Schürzensets (SIA 181)
- Schmidlin Vormauerungsband (SIA 181), Rolle zu 3 m
- Schmidlin Zargen-Montagewinkel (SIA 181), Satz (4 Stück)
- Zargengummiprofil

Ab- und Überlaufgarnituren

- Schmidlin HIGH FIVE 52
- Schmidlin HIGH FIVE 52 TRIO
- Schmidlin SPRING 50
- Viega Multiplex
- Viega Multiplex Trio